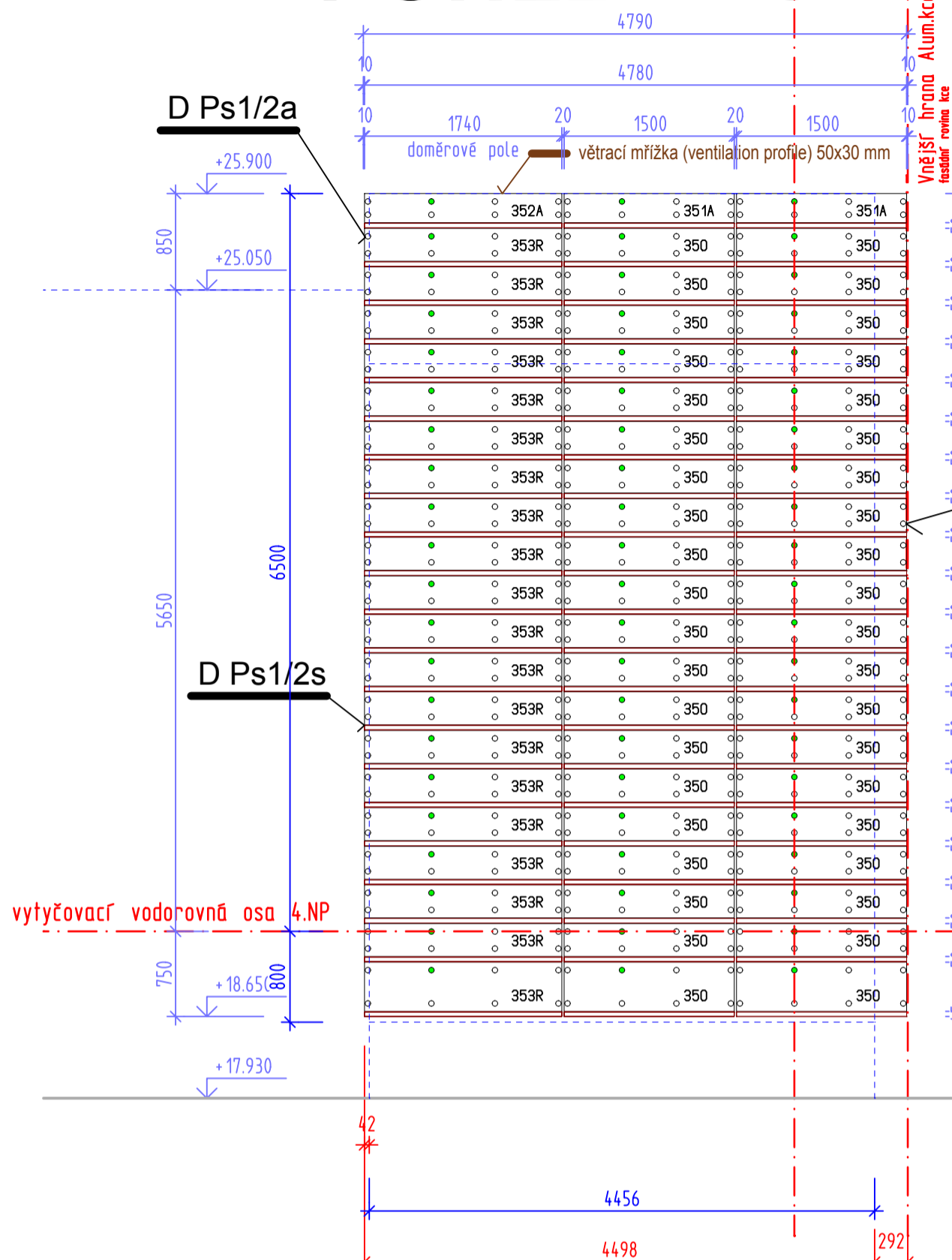
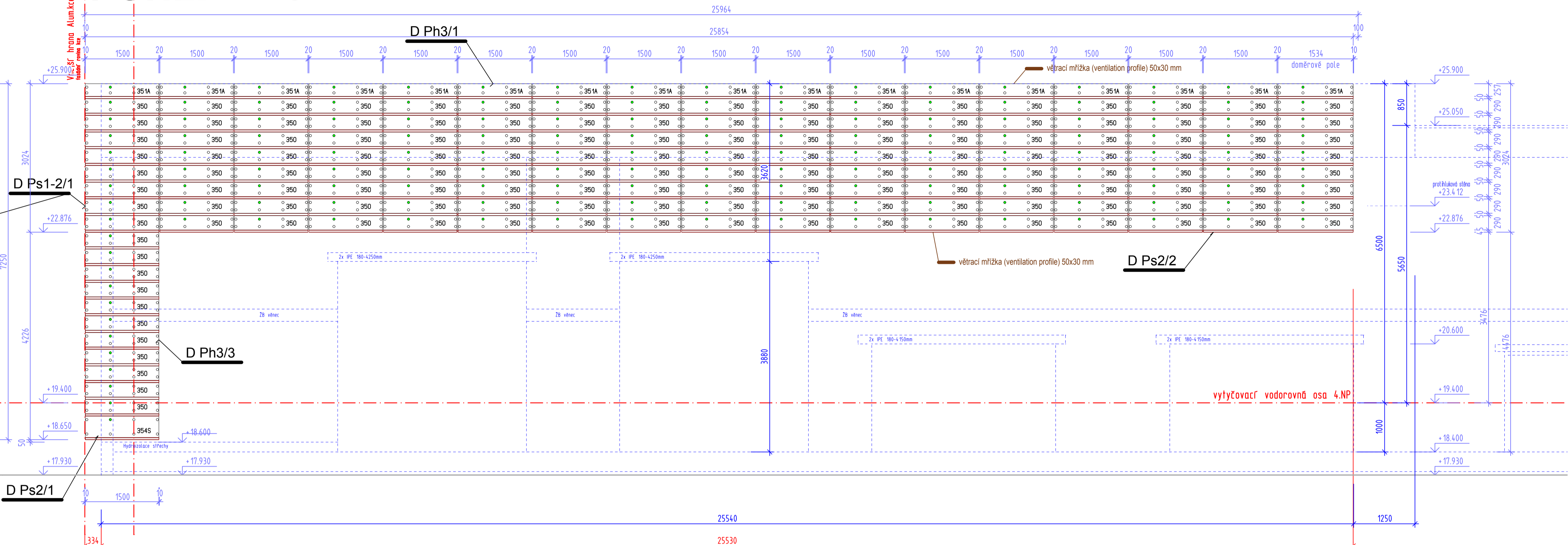


POHLED Ps1



POHLED Ps2



LEGENDA:

- Pevný bod připojení desky CEMBONIT
 - Expanzní bod připojení desky CEMBONIT
 - 344/1 Fasádní číslo desky / číslo dilatačního úseku
 - ⑤6 Pořadové číslo desky dle cutting plánu, uložení na paletě
- 1 stěnový úhelník LR 150 nebo LR 80
 - 2 THERMOSTOP - plastová podložka
 - 3 profil FACALU L
 - 4 třací NYT ALU / NEREZ
 - 5 CLIP termostop
 - 6 rozpěrná kotva BARACO / ZG
 - 7 třací NYT ALU / NEREZ - barevný RAL 7012
 - 8 vodorovné dřevěné lamely
 - 9 tepelná izolace ORSIL FASSIL 140 mm
 - 10 fasádní deska CEMBONIT FDA tl.8 mm
 - 11 vzduchová mezera
 - 12 zdvo - beton
 - 13 samovrtné šrouby z nerez Perfix TF A2
 - 14 difúzní fólie DEKTEK 135
 - 15 větrací mřížka (ventilation profile)
 - 16 profil FACALU T - lakovaný RAL 9007

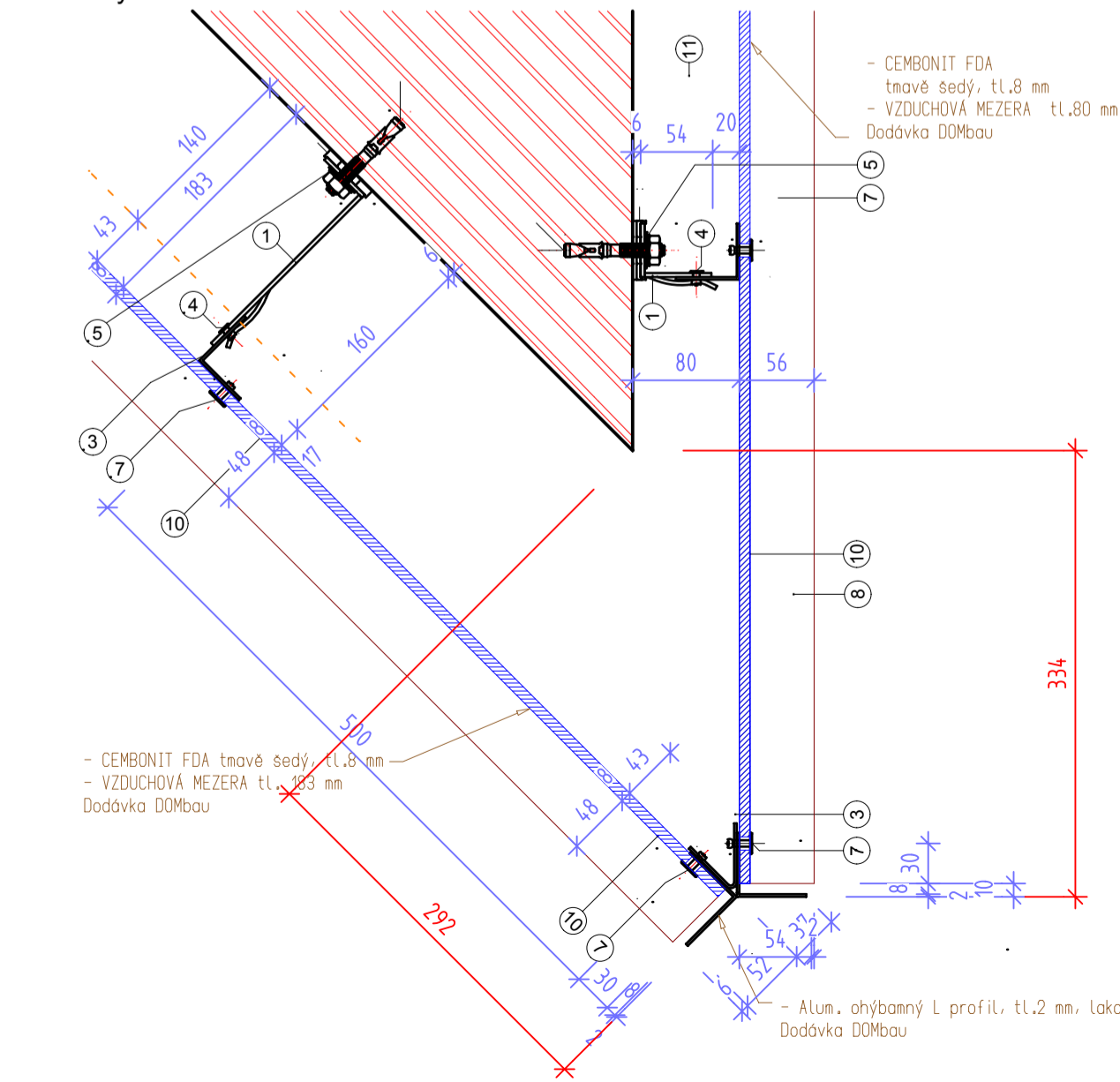
Vyjádření objednatele / investora:
 s daným řešením PD souhlasím
 s daným řešením PD souhlasím s vyznačenými připomínkami
 s daným řešením PD nesouhlasím
 Součástí tohoto vyjádření není kontrola rozměrů ani technického řešení.

dne2008
 jméno odpovědného zástupce
 podpis

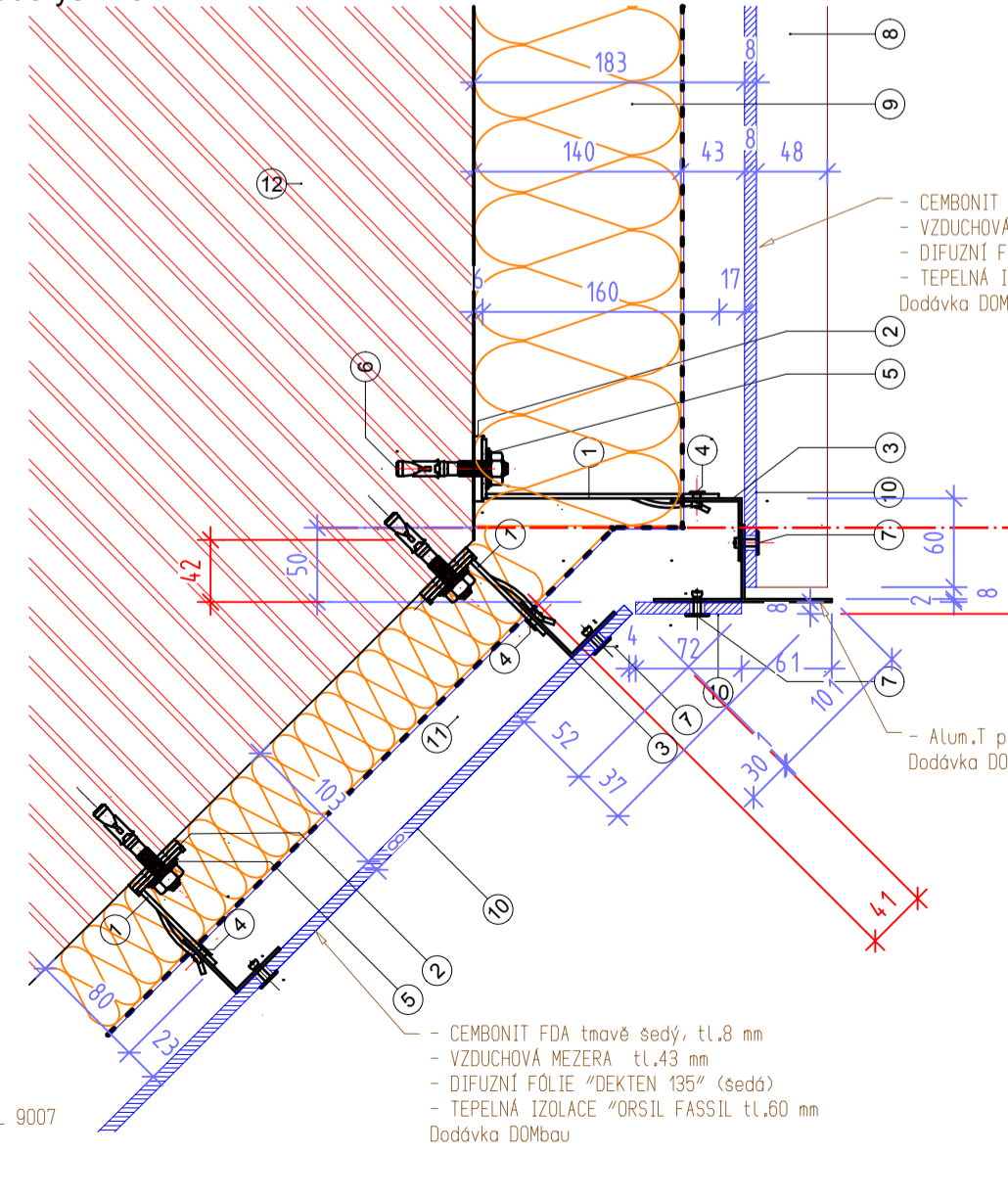
Vyjádření generálního projektanta:
 s daným řešením PD souhlasím
 s daným řešením PD souhlasím s vyznačenými připomínkami
 s daným řešením PD nesouhlasím
 Součástí tohoto vyjádření není kontrola rozměrů ani technického řešení.

dne2008
 jméno
 podpis

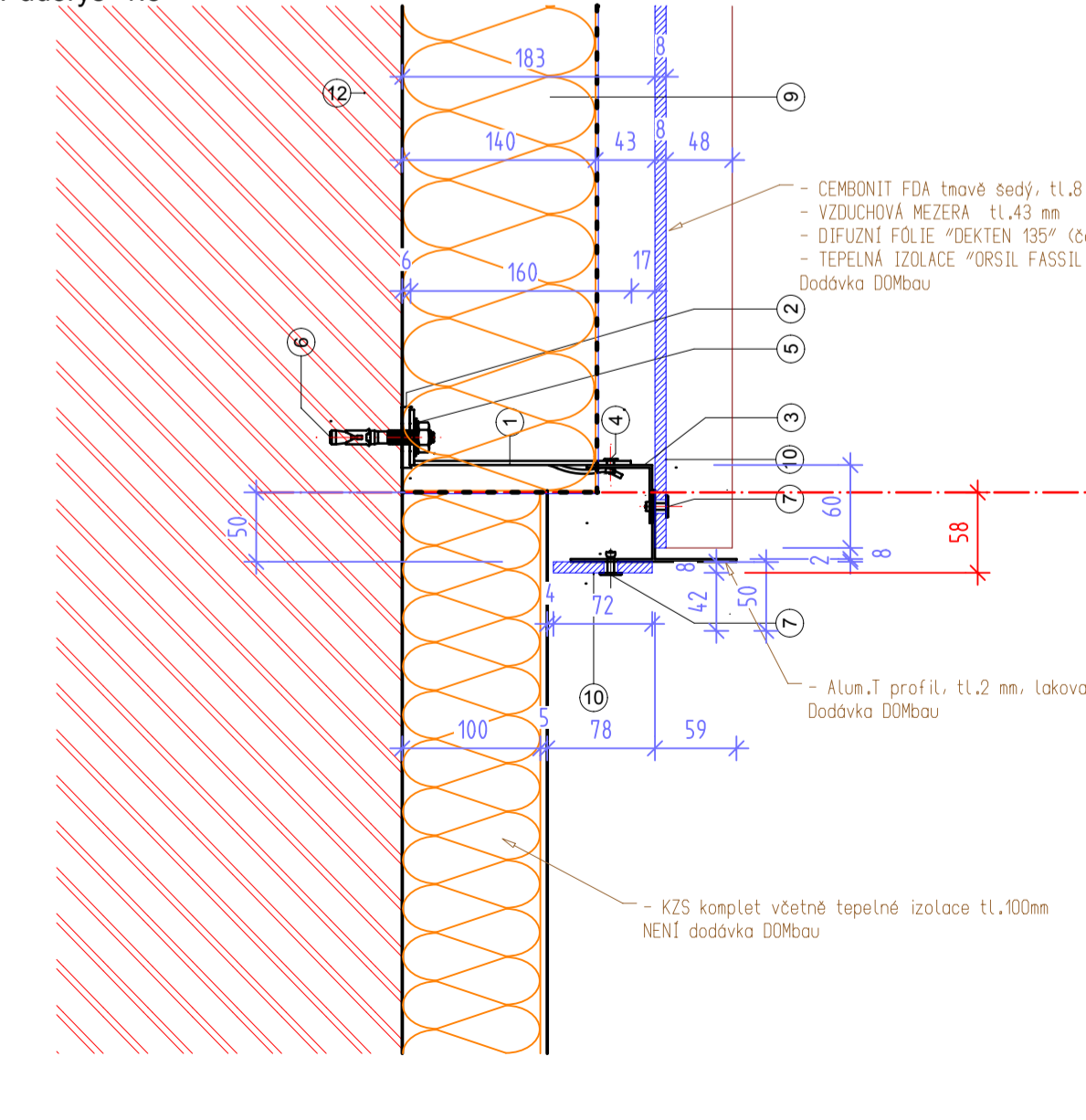
DETAIL Ps1-2/1 - ostrý roh, protihluková stěna
 Půdorys 1:5



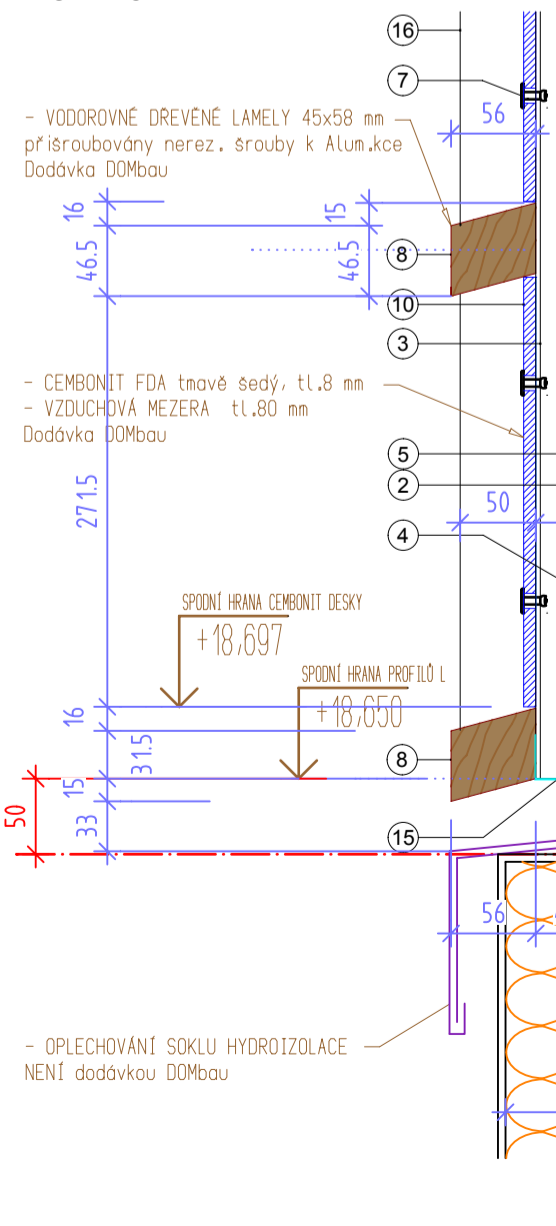
DETAIL Ps1/2a - atika střechy (osa E3-E4)
 Půdorys 1:5



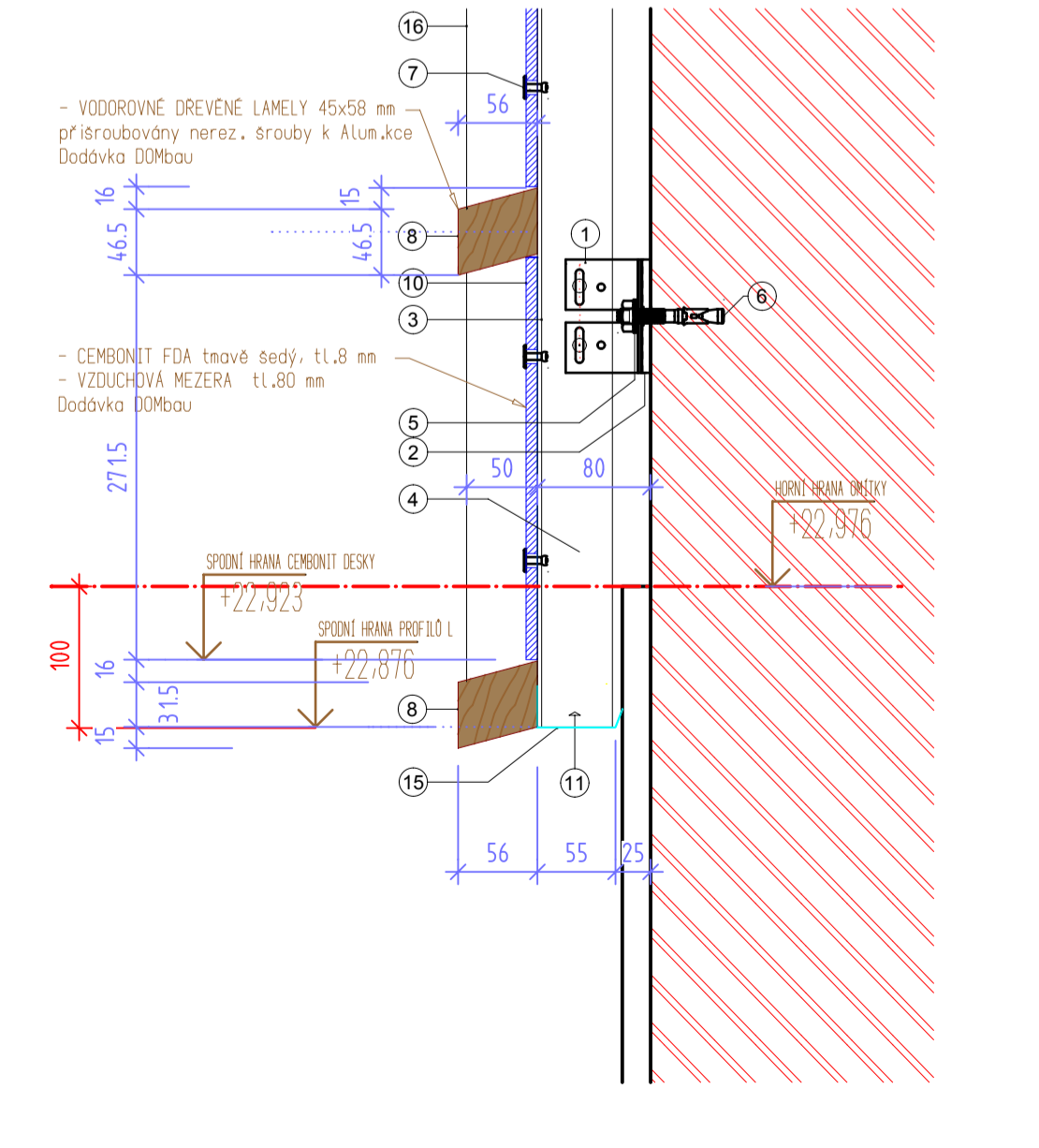
DETAIL Ps1/2s - CEMBONIT / KZS (osa E3-E4)
 Půdorys 1:5



DETAIL Ps2/1 - sokl
 Rez 1:5



DETAIL Ps2/2 - spodní hrana CEMBONIT
 Rez 1:5



REVIZE	DATUM	POPIS	ZMĚNU PROVEDL

FASÁDA CEMBONIT

Název akce: **PLAZA - nákupní a zábavní centrum LIBEREC**

Stavitel: **P4 PLAZA s.r.o. K ČERVENÉMU DVORU 24/2132**

Kontrola: Radek Černý | Vypracoval: Radek Černý | Autorizoval: Radek Černý | PD pro realizaci stavby

Datum: 06/08 | Číslo akce: 2008-02 | Profese: STAVEBNÍ ČÁST

Název výkresu: **4.NP - STROJOVNA KLAD. PLÁN DESEK**

Měřítko: 1 : 50 / 1 : 5

Číslo výkresu: **FA - 10**

Paré:

SYSTEM IMPLEMENTATION FACADE ARCHITECTURE
 IC: 652 43 846
 Obránců míru 142/5
 533 12 CHVALETICE
 Tel./Fax: +420 486 988 237
 +420 602 484 236
 www.dombau.cz
 fasady@dombau.cz