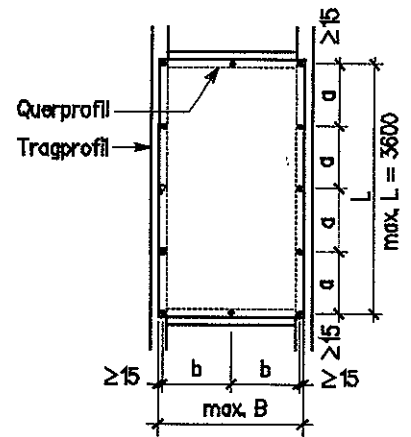


Belastungstabelle (Windlasten)
 Plattendicke: 4 mm
 Plattenbreite: max. B = 1500 mm

Ebene Platten, vierseitig auf Aluminium-Tragprofile genietet

Lochdurchmesser im $d = 8,5 \text{ mm}$
 Befestigungsmittel: GESIPA-Alu-Blindniet $\varnothing 5,0 \text{ mm}$, Setzkopf K14,
 POP-Blindniet $\varnothing 5,0 \text{ mm}$, Setzkopf K14
 gemäß Zulassung Nr. Z-33.2-6



**Windlasttabelle
 Randbereich**

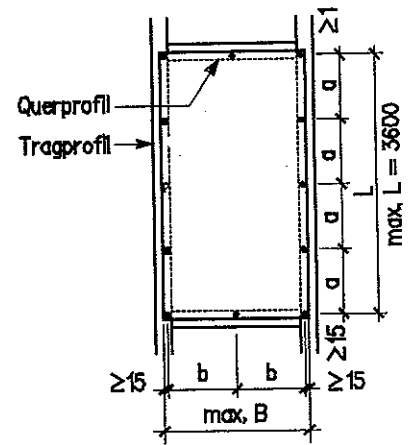
Tabelle zur Bestimmung der Plattenformate, der Anzahl der Niete sowie der zusätzlich erforderlichen Querprofile in Abhängigkeit der Windlasten nach DIN 1055, Teil 4

Höhe über Gelände h [m]	Plattenlänge für Plattenbreite max. B=1500 mm	Anzahl der Niete pro Platte	max. Nietabstand		zusätzliche Querprofile			reduzierte Plattenbreite „B“ für Plattenlänge „L“ ohne zusätzl. Querprofile				
			L [mm]	„a“ [mm]	„b“ [mm]	lp [mm]	Anzahl der Querprofile	max. Nietabstand „bp“ [mm]	red. „B“ [mm]	Anzahl der Niete pro Platte	„a“ [mm]	„b“ [mm]
≤ 8	Ws = -1,00	1600	12	523	490	--	--	--	--	--	--	--
		2000	16	492	490	1000	1	490	1400	12	541	456
		2400	16	592	490	1200	1	490	1240	16	395	605
		2800	18	554	490	1400	1	490	1180	28	231	575
		3200	18	634	490	1600	1	490	1110	30	244	540
		3600	22	595	490	1200	2	490	1030	26	324	500
$8 < h \leq 20$	Ws = -1,60	1600	19	392	368	800	1	368	1000	12	392	485
		2000	27	394	245	1000	1	245	800	18	281	385
		2400	26	395	368	800	2	368	710	20	263	340
		2800	28	396	368	933	2	368	710	22	277	340
		3200	30	396	368	1070	2	368	710	26	264	340
		3600	35	397	368	900	3	368	710	28	274	340
$20 < h \leq 100$	Ws = -2,20	1600	30	262	294	523	2	294	610	16	224	290
		2000	32	281	294	670	2	294	610	20	219	290
		2400	40	263	294	600	3	294	610	22	237	290
		2800	42	277	294	700	3	294	610	26	231	290
		3200	46	317	294	650	4	294	610	30	226	290
		3600	52	275	294	720	4	294	610	34	223	290

Belastungstabelle (Windlasten)
 Plattendicke: 4 mm
 Plattenbreite: max. B = 1500 mm

Ebene Platten, vierseitig auf Aluminium-Tragprofile genietet

Lochdurchmesser im ... d = 8,5 mm
 Befestigungsmittel: GESIPA-Alu-Blindniet Ø 5,0 mm, Setzkopf K14,
 POP-Blindniet Ø 5,0 mm, Setzkopf K14
 gemäß Zulassung Nr. Z-33.2-6



**Windlasttabelle
 Normalbereich**

**Tabelle zur Bestimmung der Plattenformate, der Anzahl der Niete
 sowie der zusätzlich erforderlichen Querprofile in Abhängigkeit der
 Windlasten nach DIN 1055, Teil 4**

Höhe über Gelände h [m]	WD = Winddruck [kN/m²] WS = Windsog [kN/m²]	Plattenlänge für Plattenbreite max. B= 1500 mm L [mm]	Anzahl der Niete pro Platte	max. Nietabstand		zusätzliche Querprofile			reduzierte Plattenbreite „B“ für Plattenlänge „L“ ohne zusätzl. Querprofile										
				„a“ [mm]	„b“ [mm]	lp [mm]	Anzahl der Querprofile	max. Nietabstand „bp“ [mm]	red. „B“ [mm]	Anzahl der Niete pro Platte	„a“ [mm]	„b“ [mm]							
≤ 8	WD = 0,50 WS = -0,35	1600	12	523	490	keine zusätzlichen Querprofile erforderlich			keine Reduzierung der Plattenbreite erforderlich										
		2000	12	657	490														
		2400	14	592	490														
		2800	14	692	490														
		3200	16	634	490														
8 < l ≤ 20	WD = 0,80 WS = -0,56	1600	12	523	490	keine zusätzlichen Querprofile erforderlich			keine Reduzierung der Plattenbreite erforderlich										
		2000	12	657	490														
		2400	16	592	490								1200	1	490	1440	12	592	705
		2800	16	692	490								1400	1	490	1330	14	592	433
		3200	18	634	490								1600	1	490	1270	20	452	413
20 < h ≤ 100	WD = 1,10 WS = -0,77	1600	14	523	490	800	1	490	1480	12	523	483							
		2000	14	656	490	1000	1	490	1230	12	656	600							
		2400	16	592	490	1200	1	490	1140	12	592	555							
		2800	16	692	490	1400	1	490	1070	14	554	520							
		3200	18	634	490	1600	1	490	1000	16	528	485							
3600	20	714	490	1200	2	490	850	18	446	410									