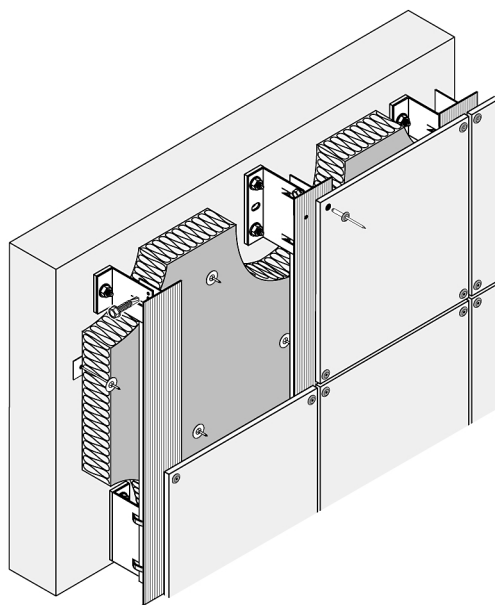




MONTÁŽNÍ NÁVOD

FAÇALU LR 110

System hliníkové nosné konstrukce
pro předvěšené odvětrávané fasády



Pražská 686
500 04 HRADEC KRÁLOVÉ
Tel : 495 535 671 – Fax : 495 535 672

OBSAH

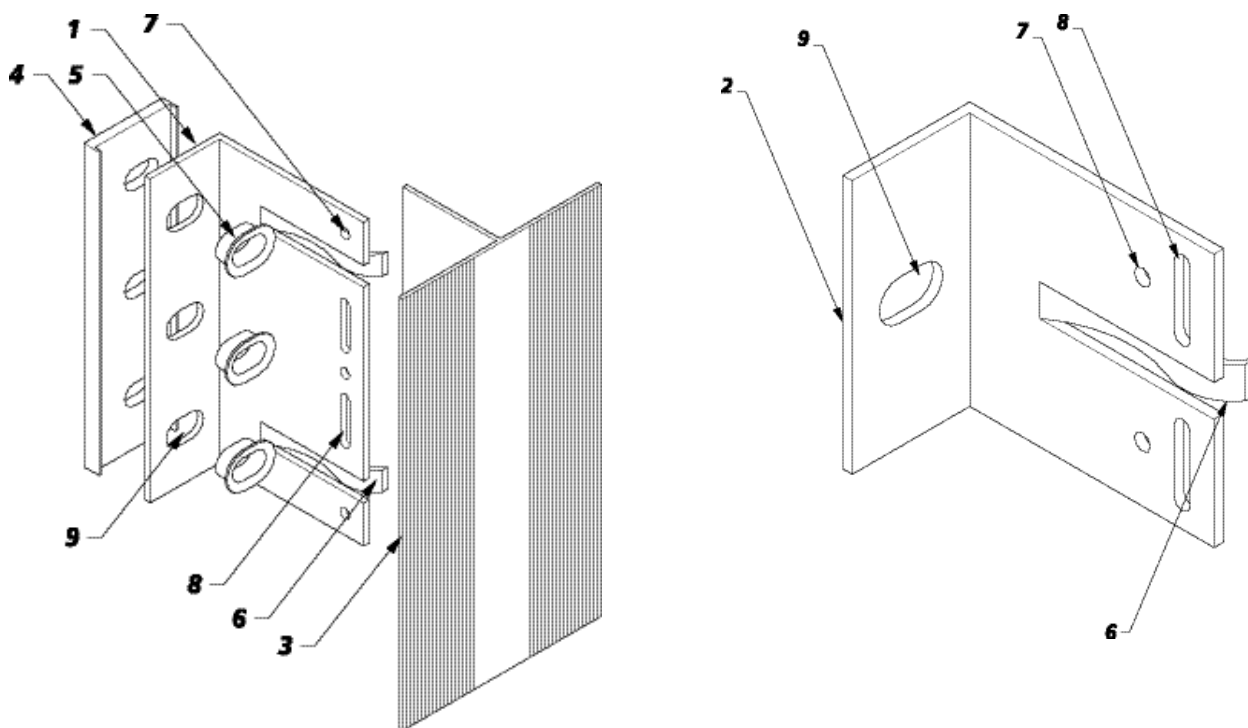
ÚVODEM	3
1 POPIŠ SYSTÉMU FACALU LR110	4
2 NABÍDKA FACALU	5
2.1 Stěnové hliníkové úhelníky	5
2.2 Hliníkové profily	5
3 UPEVNĚVACÍ PRVKY	6
3.1 Upevnění k podkladu	6
3.2 Spojování Stěnový Úhelník / Profil	6
4 PRINCIP POUŽITÍ	7
4.1 Osazení volné (dilatační)	7
4.2 Osazení pevné	8
5 OSTATNÍ	9
Příloha	
DOTAZNÍK FACALU	10

ÚVODEM

Předmětem tohoto montážního návodu je zjednodušit seznámení jak teoretické, tak i praktické se systémem nosné hliníkové konstrukce Façalu 110 pro předvěšené odvětrávané fasády.

Systém osazení na hliníkovou nosnou konstrukci Façalu LR 110 je certifikován v České republice TECHNICKÝM A ZKUŠEBNÍM ÚSTAVEM STAVEBNÍM PRAHA s.p. Stavební technické osvědčení č.06 16947, Certifikát č. 06 17325

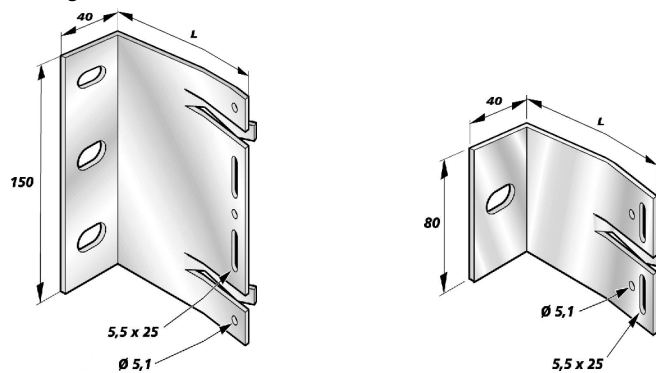
1 POPIS SYSTÉMU FACALU LR110



Označení	Popis
1	Stěnový úhelník ISOLALU LR150 z hliníku 6060T5 tloušťky 3mm
2	Stěnový úhelník ISOLALU LR80 z hliníku 6060T5 tloušťky 3mm
3	PROFIL FAÇALU z hliníku 6060T5 opatřený drážkami, které zabraňují vytváření vodního filmu mezi fasádní deskou a hliníkovou strukturou
4	Podložka THERMOSTOP zajišťují přerušení tepelného mostu mezi nosným prvkem a stěnovým úhelníkem
5	Klipsa THERMOSTOP zabraňuje vzniku elektrolytickému článku v případě použití kového upevňovacího prvku
6	Přidrzná pera dovolují rychlé zasunutí a upevnění profilu před definitivním upevněním
7	Otvor Ø 5.1 : Pevný bod
8	Oválný Otvor 5,5x25 : Dilatační bod
9	Oválný Otvor 12x20 : Připevnění k podkladu

2 NABÍDKA PRVKŮ FAÇALU LR110

2.1 Stěnové úhelníky ISOLALU z hliníku

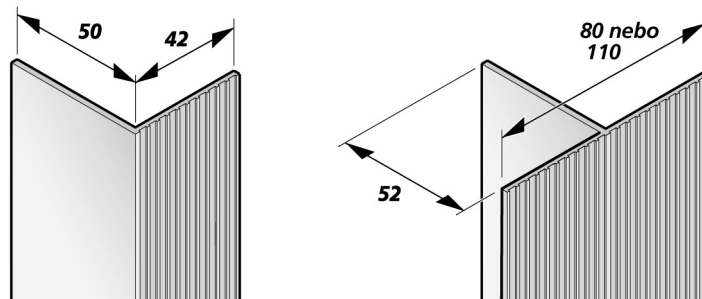


Označení	Délka	Kód	Regulace mini*	Regulace maxi*
LR150	40	611 019	74	78
	60	611 007	74	98
	80	611 008	94	118
	100	611 009	114	138
	120	611 010	134	158
	140	611 011	154	178
	160	611 012	174	198
LR80	40	611 000	74	78
	60	611 001	74	98
	80	611 002	94	118
	100	611 003	114	138
	120	611 004	134	158
	140	611 005	154	178
	160	611 006	174	198

*Pozor, tyto hodnoty jsou dané s podložkou THERMOSTOP tloušťky 6mm

2.2 Profily FAÇALU z hliníku

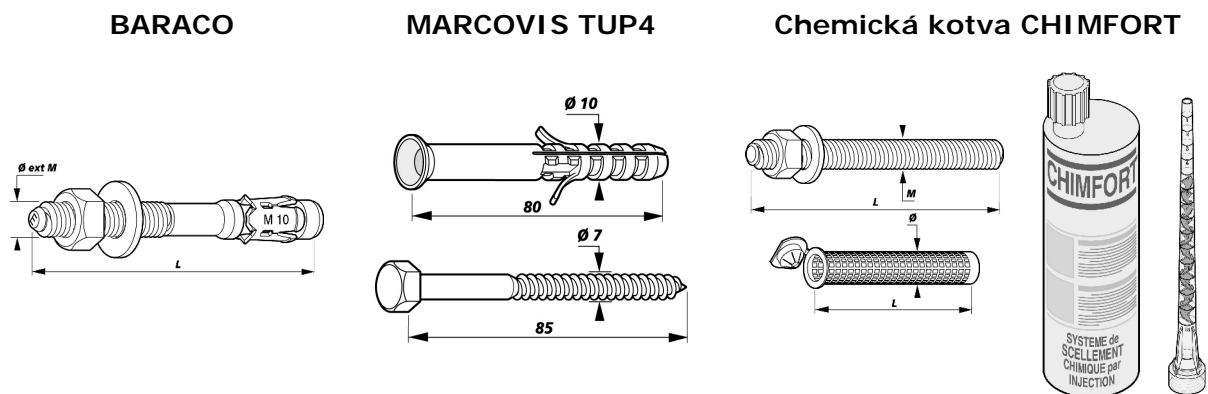
* Jsou po délce rýhovány tak, aby se zamezilo vytvoření námrazy mezi fasádní deskou a profilem



Označení	Délka (bm)	Tloušťka (mm)	Kód
Profil Façalu T80/52	6	2	611 044
	6	2.5	611 027
	3	2	611 024
	3	2.5	
Profil Façalu T110/52	6	2	611 015
	3	2	611 029
Profil Façalu L50/42	6	2	611 016
	6	2.5	611 047
	3	2	611 036
	3	2.5	611 029

3 UPEVNŮVACÍ PRVKY

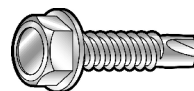
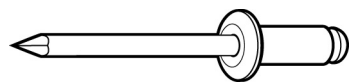
3.1 Upevnění k nosnému podkladu



Podklad	Typ doporučené kotvy	Kód
Beton hutný,	Kotva Baraco M10x90 / ZG	344 038
Dutinové cihly a tvárnice	Marcovis TUP4 M10x100, Chemická kotva Chimfort	358 860 344 826
Plné cihly	Marcovis TUP4 M10x100, Chemická kotva Chimfort	358 860 344 826
Jiné (lehké betony, kámeninové zdivo,...)	Chemická kotva Chimfort, závitová tyč M10	Definovat dle typu suportu

Do materiálů jiných než je beton, je doporučováno použití chemické kotvy Chimfort

3.2 Upevnění profilů na stěnový úhelník



Tloušťka profilu	Typ spojovacího prvku	Kód
<2.5mm	Nýt alu/inox 5x12 hlava 14mm	270 540
≥ 2.5mm	Samovrtný šroub Perfix TH Inox 5.5x25	300 466

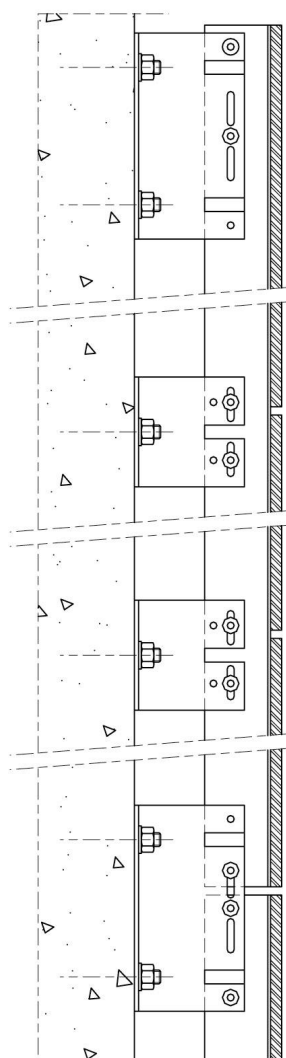
4 PRINCIP POUŽITÍ

4.1 Osazení volné (dilatační)

Konstrukce s volnou dilatací a sraz profilů.

Osazení Façalu se může pokládat :

- Jednoduchý rošt : rošt složený ze stěnových úhelníků a profilů Façalu
- Dvojitý rošt : rošt složený ze stěnových úhelníků a profilů Façalu + doplňkový profil OMEGA upevněný kolmo na primární rošt. Osazení dvojitého roštu se používá, například, když použití některých fasádních desek vyžaduje skryté upevnění (např. : Trespa TS200, ...)



Vysoký stěnový úhelník

Na začátku profilu:

ISOLALU LR150

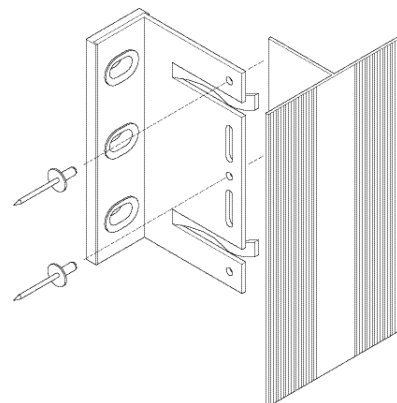
Pevný bod

Převzetí zatížení tíhou

fasádní desky

+ část namáhání

větrém



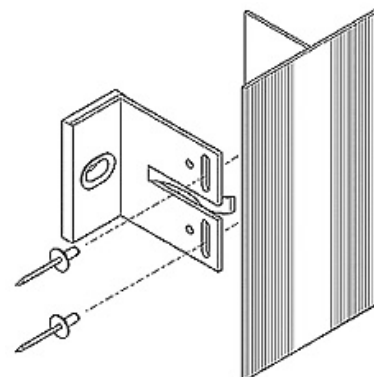
Nízký stěnový úhelník

ISOLALU LR80

Dilatační bod

Přebírá pouze namáhání

větrém.



Sraz profilů :

ISOLALU LR150

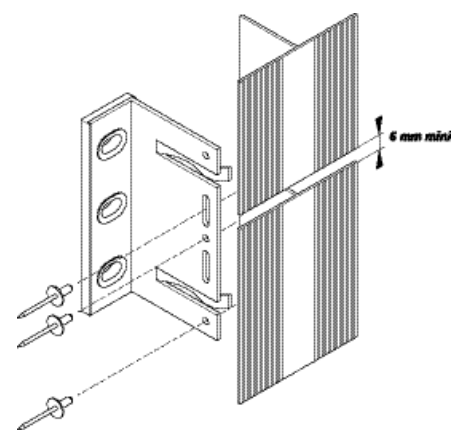
Pevný bod

pro spodní profil

a

dilatační bod

pro horní profil



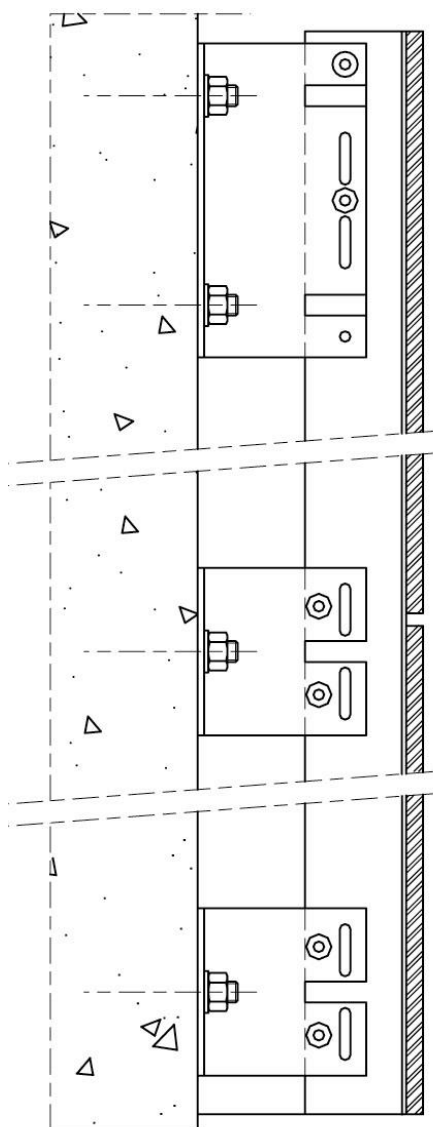
Důležité respektovat :

- V případě jednoduchého roštu, musí být sraz profilů proveden mezi dvěma fasádními deskami.
- V případě upevnění nýty, použít Nýtovací představec pro systém Façalu limitující sevření a tím možnost volné dilatace.
- V případě upevnění samovrtným šroubem, použití utahovacího dorazu, aby zůstala možnost volné dilatace.

4.2 Osazení pevné

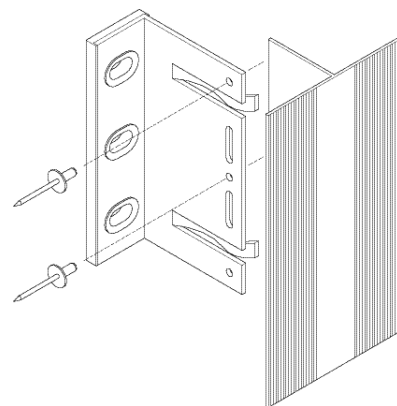
Pokládka konstrukce pevné může být doporučena pouze v případech :

- Krátkých roštových nosníků (např. parapety)
- Specifický druh obkladových fasádních desek



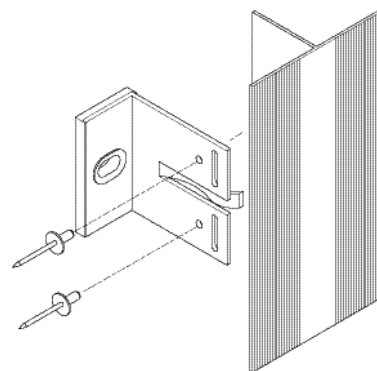
Vysoký stěnový úhelník na začátku profilu:

ISOLALU LR150
V pevném bodě
Přebírá zatížení tíhou
fasádní desky
+ část namáhání
větrem.



Nízký stěnový úhelník :

ISOLALU LR80
V pevném bodě
Přebírá zatížení tíhou
fasádní desky
+ část namáhání
větrem.



Důležité respektovat :

- že délka profilů je limitována teplotní dilatací (musí být posouzeno)
- Neexistuje sraz profilů

5 OSTATNÍ

- **Jak jsou určeny rozteče stěnových úhelníků a osově rozteče profilů?**
Jsou stanoveny výpočtem v závislosti na namáhání větrem v daném regionu a tíhou použitých obkladových fasádních desek.

- **Jaký je rozdíl osazením pevným a osazením dilatačním ?**
Vysoký úhelník LR 150 v pevném osazení přenáší kromě účinků vodorovného zatížení větrem rovněž veškerá svislá zatížení od vlastní tíhy obkladových fasádních desek a roštových nosníků spodní nosné konstrukce.
Nízký úhelník LR 80 v osazení volném (dilatačním) přenáší pouze účinky vodorovného zatížení větrem.
Vysoký úhelník LR 150 se používá také pro kombinované osazení – spodní konec horního roštového nosníku (profilu) je k němu připevněn volně (dilatačně), horní konec spodního roštového nosníku (profilu) je k němu připevněn pevně, přičemž vzdálenost mezi nimi (sraz nosníků/profilů) je dána výpočtem působících teplotních účinků na spodní nosný rošt.

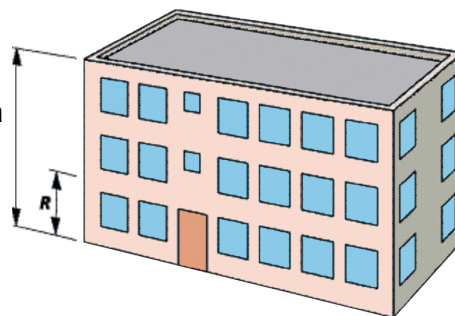
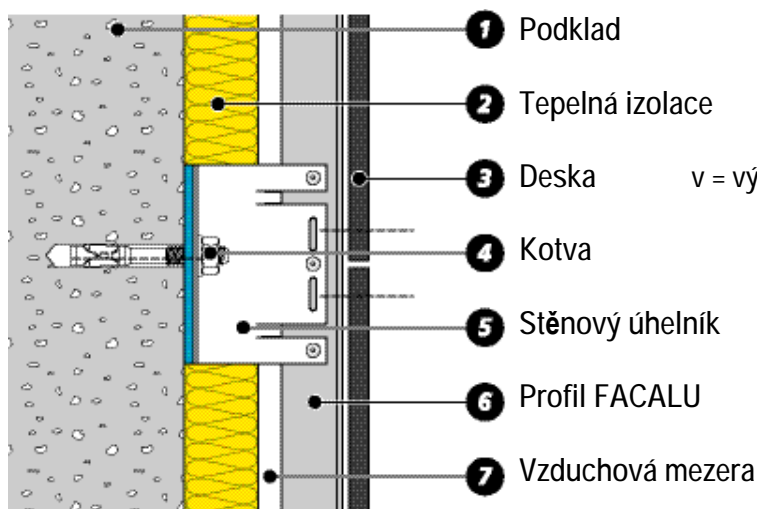
- **Můžeme upevňovat profil na stěnové úhelníky ISOLALU samovrtnými šrouby ?**
Je to možné u hliníkových profilů tloušťky >2.5mm, jinak ve všech případech trhacím nýtém ALU/INOX hlava o průměru 14mm

- **K čemu slouží podložky THERMOSTOP tloušťky 6mm?**
Zajišťují přerušení tepelného mostu mezi podkladem a stěnovým úhelníkem ISOLALU (hliník).

- **Podložka a Klipsa THERMOSTOP ?**
V případech, kde se upevňují úhelníky k podkladu bez těchto podložek a klipsů THERMOSTOP, je nutné použít nerezovou podložku, aby se zabránilo vzniku elektrolytického článku mezi hliníkovým stěnovým úhelníkem a materiálem kotvy (hmoždiny + vrut).

SYSTÉM FAÇALU LR 110

1 - PRINCIP



2 - INFORMACE

CE typ PODKLADU	r beton hutný
	r dutinové cihly
	r plné cihly
• tloušťka tepelné izolacemm
Ž typ + tloušťka + rozměr fasádní desky	
• KOTVA	
" VÝŠKA budovybm nebo N° pater (R) :
lokality :	
nebo klimatický región (1 - 2 - 3)	r 1 r 2 r 3
místo (normalní - chráněné - exponované)	r normalní r chráněné r exponované
NABÍDKA	r
OBJEDNÁVKA	r
PROCENTO OTVORŮ (Okna - Dveře)%

Dotazník poslat na fax : 495 535 672

Nebo e-mail : etanco@etanco.cz