

FUNDERMAX®

m.look



m.look Technik

Ausgabe Dezember 2019

exterior

for
people
who
create



Mit dieser Broschüre wollen wir Ihnen technische Informationen rund um die m.look Platte für die Aussenanwendung geben. Anwendungsbeispiele finden Sie in der Broschüre m.look und auf www.mlook.at. Falls Sie Fragen haben, die diese Broschüre nicht beantwortet, wenden Sie sich an unsere Anwendungstechnik (support@fundermax.biz). Wir helfen gerne weiter.

m.look - for people who create.



QUALIFIKATIONEN	4
UMWELT	5
ALLGEMEINES	6
Materialcharakteristik.....	7
Technische Daten.....	8
FASSADE	12
Montage genietet auf Alu-Unterkonstruktion.....	12
Befestigungsmittel.....	13
Windlasten.....	16
Konstruktionsdetails.....	18
UNTERSICHT	20
BALKONE UND TREPPENGELÄNDER	24
Allgemeines.....	24
Technische Vorbemerkungen.....	24
VERARBEITUNGSEMPFEHLUNGEN	28
Transport und Manipulation.....	28
Palettenhandhabung.....	29
Lagerung und Klimatisierung.....	29
Endreinigung.....	29
Bearbeitung von m.look Platten.....	30
Montage der m.look Platten.....	34
REINIGUNG	38
LIEFERANTEN UND ZUBEHÖR	39

Haftungsausschluss

Die in diesem Dokument zur Verfügung gestellten Informationen dienen ausschliesslich allgemeinen Informationszwecken. Nicht alle Systeme, die in diesem Dokument genannt und dargestellt werden, sind für alle Anwendungen und Bereiche passend oder geeignet. Alle Kunden sowie Dritte sind verpflichtet, sich über FunderMax-Produkte, als auch über deren Eignung zu bestimmten Zwecken eingehend zu informieren.

Wir empfehlen ausdrücklich, das Sie oder jeder andere Nutzer dieses Dokuments unabhängigen fachlichen Rat bezüglich Übereinstimmung mit lokalen Planungs- und Anwendungsanforderungen, den geltenden Gesetzen, Vorschriften, Normen, Richtlinien und Teststandards einholt.

FunderMax akzeptiert keine Haftung in Verbindung mit der Verwendung diese Dokuments.

Die Verantwortung für die korrekte und geeignete Planung und Ausführung obliegt alleine dem Planer und dem Verarbeiter. Für alle unsere mündlichen wie auch schriftlichen Äusserungen, Angebote, Offerte, Verkäufe, Lieferungen und/oder Verträge, sowie alle damit zusammenhängenden Aktivitäten gelten die allgemeinen Verkaufsbedingungen der FunderMax GmbH in der geltenden Fassung, die auf unserer Website www.mlook.at abgerufen werden können.

Urheberrecht

Sämtliche Texte, Fotos, Grafiken, Audio- und Videodateien unterliegen dem Urheberrecht sowie weiteren Gesetzen zum Schutz geistigen Eigentums und dürfen nicht für Handelszwecke o.ä. vervielfältigt, verändert oder für andere Websites genutzt werden.



Bild 1

EU

Europa

m.look Exterior Platten sind Euroclass A2-s1, d0 nach EN 13501-1

A

Österreich

Geprüft nach ÖNORM B3800-5 für senkrechte Fassaden, Schrägfassaden und Untersichten.

Anforderungen hinsichtlich Brandschutz sind in den jeweiligen Landesbauordnungen und den OIB Richtlinien in der jeweils gültigen Fassung festgelegt. Für bestimmte Anwendungen ist neben dem Nachweis der Euroklasse A2-s1, d0 nach EN 13501-1 auch der Nachweis nach B 3800-5 (Fassadenbrandprüfung) erforderlich.

Bei Sonderbauten unterstützen wir sie gerne bei der Klärung und Erfüllung der baupolizeilichen Anforderungen.

DE

Deutschland

Allgemeine bauaufsichtliche Zulassung/ allgemeine Bauartengenehmigung vom Deutschen Institut für Bautechnik Berlin. Zulassungsnummer: Z-10.3-711.

Die Anforderungen sind in den Landesbauordnungen sowie den Richtlinien für Sonderbauten wie z.B. Hochhaus, Verkaufsstätten, Versammlungsstätten, Beherbergungsstätten, Schulen, Garagen etc. geregelt.



Bild 2

CH

Schweiz

Klassifizierung: A2-s1, d0

Aktuelle Unterlagen zu allen Normen und Zulassungen betreffend m.look Platten finden Sie im Internet unter: <http://www.mlook.at/>

Bitte beachten Sie die jeweils gültigen Bauvorschriften, diesbezüglich übernehmen wir keine Haftung. Bitte prüfen Sie, ob bei Ihrem Bauvorhaben die Anforderungen zur wirksamen Einschränkung der Brandweiterleitung eingehalten werden (z.B. AT: OIB RL 2, DE Musterverwaltungsvorschrift Technische Baubestimmungen MVV TB,...). Diese Broschüre richtet sich an Fachleute, die mit den einschlägigen Normen, Fachregeln, gesetzlichen Anforderungen und einschlägigen Richtlinien über Bauprodukte vertraut sind. Das Regelwerk wurde mit großer Sorgfalt erarbeitet, wir weisen dennoch darauf hin, dass die Verantwortung für die korrekte Planung stets beim Planer und die Verantwortung für die korrekte Montage stets beim Verarbeiter liegt.

UMWELTSCHONENDE HERSTELLUNG

Die Glasvliese werden in Imprägnieranlagen mit Harz getränkt, getrocknet und unter hohem Druck und Wärme zu langlebigen, feuchteresistenten Platten verpresst. Die bei der Trocknung abgesaugte Abluft wird durch regenerative thermische Oxidation behandelt, wobei die dabei entstehende Wärme wieder in den Prozess rückgeführt wird. Für die Installation dieser effizienten Abluftbehandlung wurde FunderMax als Best Practice die „Klima:aktiv“ - Auszeichnung der Austrian Energy Agency und des Bundesministeriums für Umwelt verliehen. Am Produktionsstandort können so rund 10.000 t CO₂ im Jahr eingespart werden.

NATÜRLICHE ROHSTOFFE

FunderMax m.look Platten bestehen zum größten Teil aus natürlichen mineralischen Rohstoffen, die in unbegrenzter Menge zur Verfügung stehen. Glasfasern verleihen der Platte die nötige Festigkeit und die bewährten Harze die Feuchtigkeitsbeständigkeit und Langlebigkeit.

LANGLEBIG UND WARTUNGSFREI

Umfangreiche Prüfungen bescheinigen der FunderMax m.look Platte eine hohe Lebensdauer. Das Herstellungsverfahren gewährleistet hohe Beständigkeit der Oberfläche. FunderMax m.look Platten bedürfen keiner Pflege, um die lange Lebensdauer sicherzustellen. Die Oberfläche der Platten schmutzt nicht leicht an. Bei Bedarf ist eine Reinigung mit handelsüblichen Reinigungsmitteln möglich. Eine Versiegelung der Kanten ist auch nach Zuschnitt nicht notwendig. Die Kante erhält nach kurzer Zeit ihre natürliche Farbe.

ÖKOLOGIE

Minimierung des CO₂-Ausstoßes. Umweltpolitische Ziele werden sowohl bei Neubauten, als auch bei Sanierungsmaßnahmen durch den Einsatz von vorgehängten hinterlüfteten Fassaden erfüllt: Die messbare Reduzierung von Heizenergie minimiert den Kohlendioxid-Ausstoß, der als einer der größten Verursacher ökologischer Belastung gilt. Staatliche und regionale Förderprogramme für energetische Fassadensanierungen stehen nach wie vor zur Verfügung.

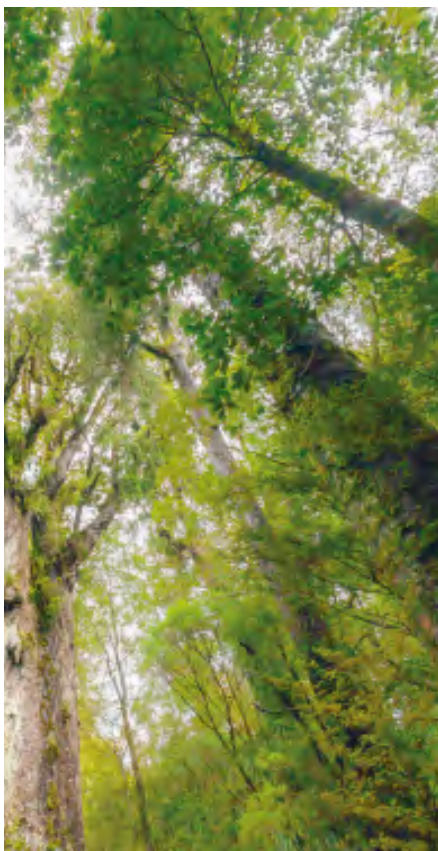


Bild 3

ENTSORGUNG UND RECYCLING

Die Entsorgung der Schnittreste bzw. des Schneidestaubes erfolgt wie Baumaterial. In den EU-Ländern gilt der Europäische Abfallkatalog nach Abfallverzeichnisverordnung. Hier ist je nach Herkunft des Abfalls zu entscheiden, welche 6-stellige Schlüsselnummer zu vergeben ist. Der Abfallentsorgungsbetrieb kann Ihnen bei der Einstufung gemäß Abfallverzeichnisverordnung weiterhelfen

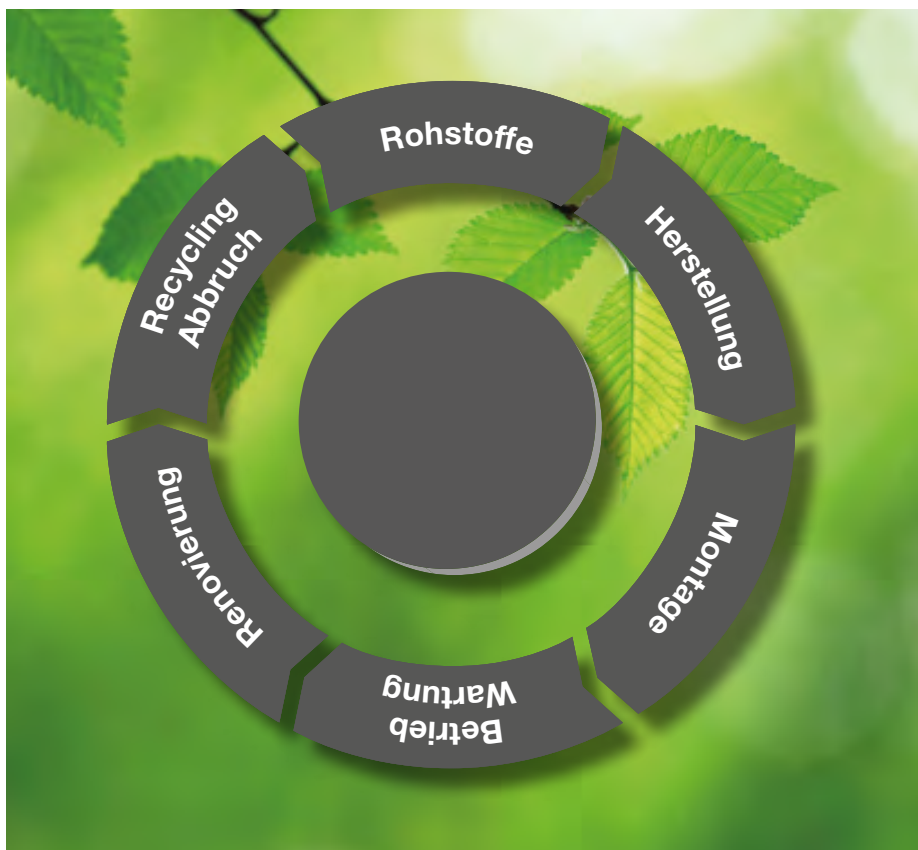


Bild 4

m.look Architektur-Fassadenplatte (A2)

m.look ist eine Architektur-Fassadenplatte mit hochbelastbarem glasvlies-armierten, überwiegend mineralischem nicht brennbarem Kern mit einer hochwitterungsbeständigen dekorativen Oberfläche. Die dekorative Oberfläche zeichnet sich vor allem durch hohe Kratzfestigkeit, Lichtechtheit, Schlagfestigkeit, Antigraffiti-Eigenschaften, leichte Reinigbarkeit und Hagelfestigkeit aus. Eigenschaften geprüft nach EN438-2.

Klassifizierung

A2-s1, d0 nach EN 13501-1

Oberfläche

NT

Format

3.660 x 1.630 mm

Toleranzen - 0 / +10 mm

Die Plattenformate sind Produktionsformate. Bei notwendiger Maß- und Winkelgenauigkeit ist allseitiger Zuschnitt empfohlen. Je nach Zuschnitt reduziert sich das Nettomaß um ca. 10 mm.

Dicke

7,0 mm

Toleranz: +0,8 / -0,4mm

9,0 mm

Toleranz: +0,8 / -0,5mm

Platten mit beidseitigem Dekor

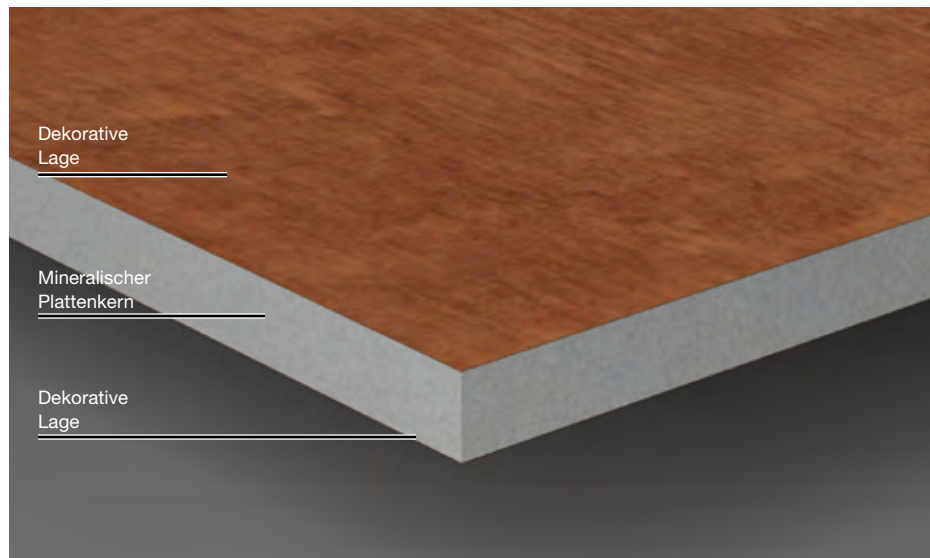


Bild 5

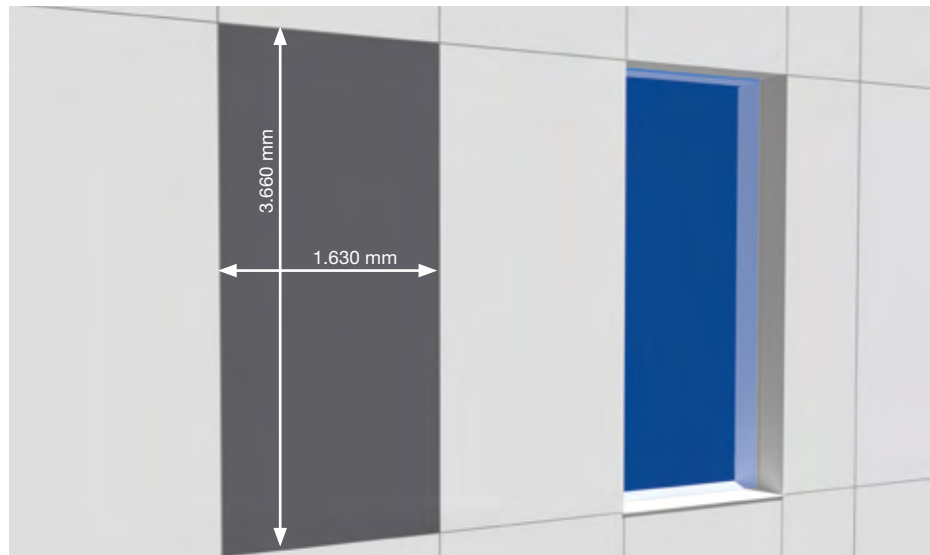


Bild 6

MATERIALCHARAKTERISTIK

m.look schwindet bei Feuchtigkeitsabgabe! m.look dehnt sich bei Feuchtigkeitsaufnahme! Bei Verarbeitung und Konstruktion ist auf diese mögliche Dimensionsänderung der Platten Rücksicht zu nehmen.

Bitte beachten Sie in diesem Zusammenhang die Ausführung des Fixpunktes und der Gleitpunkte während der Plattenmontage. Verbindungen von m.look Platten untereinander haben immer in gleicher Plattenrichtung zu erfolgen.

Bei m.look ist die Dimensionsänderung in Längsrichtung etwa 30% geringer als in Querrichtung (Längsrichtung bezogen auf Plattennennformate!).

Technische Daten

Plattenabmessungen	Prüfmethode	Toleranz	Werte	Einheit
Länge		- 0 / +10	3.660	mm
Breite		- 0 / +10	1.630	mm
Stärke		+ 0,8 / -0,4 + 0,8 / -0,5	7,0 9,0	mm
Ebenheit	EN 438-6/5.3	≤ 5	≤ 5	mm/m

Varianten	Prüfmethode	Toleranz	Werte	Einheit
Dekore			gemäß aktueller Kollektion www.mlook.at	
Sonderdekore			auf Anfrage	
Zuschnitte Länge/Breite		+ 0,5		mm
Bearbeitung (Bohren, Fräsen, CNC)			auf Anfrage	
Oberflächenstruktur			NT	
Unterkonstruktion			Alu, Stahl	
Befestigungsmittel			Fassadenniet Alu/Niro K14	
Befestigungsabstände			bis 800 mm gemäß Typenstatik	
Fugenbreite			8 ±1	mm

Physikalische Eigenschaften	Prüfmethode	Normwert	Werte	Einheit
Baustoffklasse	EN 13501-1	-	A2-s1, d0	
Brennwert	EN ISO 1716	≤ 3	≤ 3	MJ/kg
Oberflächenschutz			Witterungsschutz, bestehend aus patentiertem, doppelt gehärteten Acryl-Polyurethan-Harz	
Lichteichtheit der Dekore (Standard)	EN 438-2/29	≥ 3	≥ 3	Grauskala
Lichteichtheit der Dekore (auf Anfrage)	EN 438-2/29		≥ 4	Grauskala
Kratzfestigkeit (Oberflächenhärte)	EN 438-2/25		≥ 3	Grad
Biegefestigkeit	EN ISO 178	-	≥ 38	MPa
E-Modul	EN ISO 178	-	≥ 9500	MPa
Flächengewicht		-	12,6 (7,0 mm) +2 / -1 16,2 (9,0 mm) +2 / -1	kg/m ²
Rohdichte	EN ISO 1183-1	-	1,8	g/cm ³
Frost/Tau Wechselprüfung	EN 438-2/19	-	bestanden	
Dickenquellung 24h	EN 317	-	< 0,1	%

Tabelle 1

Zulassungen				
Fassadenzulassung Deutschland	Institut für Bautechnik Berlin	Zulassungs-Nr. Z-10.3-711		
ETB-Richtlinie für Bauteile die gegen Absturz sichern, von 6/1985 Balkongeländer	ift Rosenheim	9 mm bestanden (detaillierte Geländerkonstruktionen siehe Kapitel "Balkone und Geländer")		
WinMark UK	Wintech	A10114		
Umwelteigenschaften	Prüfmethode	Normwert	Werte	Einheit
Formaldehydemission	EN 717-1	≤ 0,1	≤ 0,02	ppm
VOC Emission (TVOC)	AgBB	≤ 1,0	0	mg/m ³
Entsorgung			wie Baumaterial (in Österreich Schlüssel-Nummer 91401)	

Tabelle 2

FÜR DIE OBERFLÄCHE NT GILT EINE GLANZGRADTOLERANZ VON +/-5 GE GEMESSEN BEI 60°. HINSICHTLICH FARBTOLERANZ GILT DAS MERKBLATT TOLERANZEN (STAND 2017-1-16) DES ÖFHF (WWW.OEFHF.AT)

WEITERE UND DIE JEWEILS AKTUELLEN PRÜFUNGEN UND ZULASSUNGEN FINDEN SIE IM DOWNLOADBEREICH AUF WWW.FUNDERMAX.AT. BITTE BEACHTEN SIE DIE JEWEILS GÜLTIGEN BAUVORSCHRIFTEN, DIESBEZÜGLICH ÜBERNEHMEN WIR KEINE HAFTUNG. BITTE PRÜFEN SIE, OB BEI IHREM BAUVORHABEN DIE ANFORDERUNGEN ZUR WIRKSAMEN EINSCHRÄNKUNG DER BRANDWEITERLEITUNG EINGEHALTEN WERDEN (Z.B. AT: OIB RL 2, DE MUSTERVERWALTUNGSVORSCHRIFT TECHNISCHE BAUBESTIMMUNGEN MVV TB,...). DIESE BROSCHÜRE RICHTET SICH AN FACHLEUTE, DIE MIT DEN EINSCHLÄGIGEN NORMEN, FACHREGELN, GESETZLICHEN ANFORDERUNGEN UND EINSCHLÄGIGEN RICHTLINIEN ÜBER BAUPRODUKTE VERTRAUT SIND. DAS REGELWERK WURDE MIT GROSSER SORGFALT ERARBEITET, WIR WEISEN DENNOCH DARAUFG HIN, DASS DIE VERANTWORTUNG FÜR DIE KORREKTE PLANUNG STETS BEIM PLANER UND DIE VERANTWORTUNG FÜR DIE KORREKTE MONTAGE STETS BEIM VERARBEITER LIEGT.

Funktion und Vorteile einer vorgehängten hinterlüfteten Fassade

REGENSCHUTZ

Die vorgeängte hinterlüftete Fassade zählt normativ zur Beanspruchungsgruppe III nach DIN 4108-3 und ist schlagregensicher.

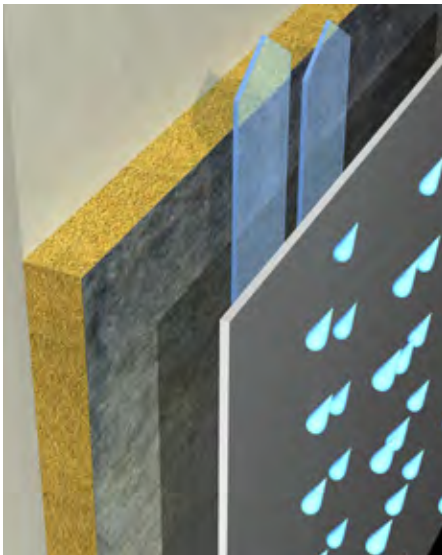


Bild 7

Der geringe Anteil an Feuchtigkeit der durch das Regenwasser entsteht und nicht durch die Oberfläche der Fassade abgeführt wird, wird im Hinterlüftungsraum zwischen Dämmung und Bekleidung (Witterungsschutz) zügig abgeführt.

WÄRMESCHUTZ

Das System der vorgehängten hinterlüfteten Fassade (VHF) kann für unterschiedliche energetische Anforderungen mit einer individuell bemessenen Dämmung ausgeführt werden. Dabei ist jede gewünschte Dämmstoffdicke einsetzbar. Problemlos werden so U-Werte erreicht, die Niedrig-Energiehäuser, Passiv- oder Aktivenergiehäuser auszeichnen und der aktuellen Energieeinsparverordnung entsprechen.

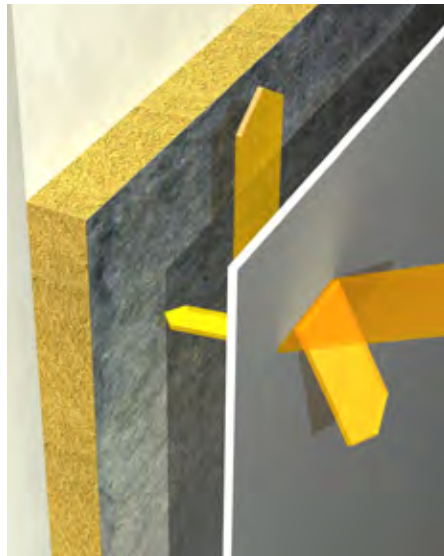


Bild 8

Bezogen auf den Energiebedarf bewirkt die Dämmung die größtmögliche Wärmespeicherung für den Baukörper. Sommerliche Hochtemperaturen im Inneren werden ausgeglichen. Durch die Reduzierung der Heizenergie minimiert eine vorgehängte Fassade den Kohlendioxyd - Ausstoß der Heizungsanlage.

SCHALLSCHUTZ

In Abhängigkeit von Dämmschichtdicke, Masse der Bekleidung und dem Anteil offener Fugen kann das Schalldämmmaß bis zu 14 dB gesteigert werden.

TAUWASSERSCHUTZ

Konstruktiv bewirkt die vorgehängte hinterlüftete Fassade (VHF) einen von innen nach außen abnehmenden Dampfdiffusionswiderstand: Bau- oder Nutzungsfeuchte werden durch den Hinterlüftungsraum abgeführt. Damit ist die Funktion der Dämmung nachhaltig sichergestellt und leistet einen wesentlichen Beitrag für ein angenehmes und gesundes Innenraumklima.

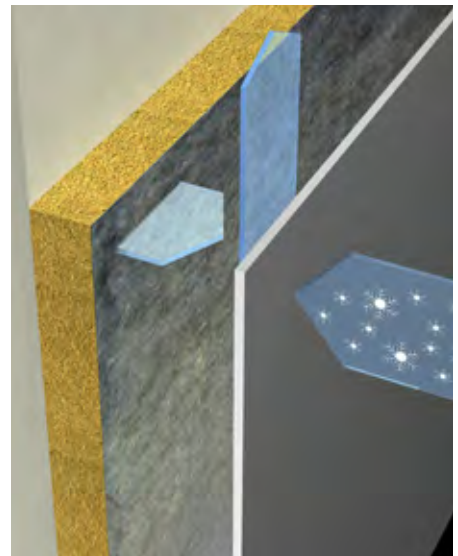


Bild 9



Bild 10

ÖKONOMIE

Die Aspekte der Wirtschaftlichkeit finden sich auch in den Anforderungen des nachhaltigen Bauens wieder: Lange Lebensdauer und große Instandhaltungsintervalle sind die wesentlichen Stichpunkte.

KOSTENSICHERHEIT

Vorgehängte hinterlüftete Fassaden erlauben – auch bei einer Sanierung – eine exakte Kostenplanung.

GRUNDSÄTZLICHES ZUR KONSTRUKTION

Bei Konstruktion und Montage ist darauf zu achten, dass das Material keiner stauenden Nässe ausgesetzt ist, d.h. dass die Platten immer wieder abtrocknen können müssen. m.look kann Abweichungen von der Planlage aufweisen, dies ist durch eine stabile, planebene Ausführung der Unterkonstruktion auszugleichen. Alle Verbindungen zu anderen Bauteilen oder dem Untergrund sind kraftschlüssig auszuführen. Elastische Zwischenlagen zu Unterkonstruktionen, aber auch zwischen Unterkonstruktionsteilen, die eine größere Toleranz als $\pm 0,5$ mm zulassen, sind unbedingt zu vermeiden.

Bitte beachten Sie auch das Merkblatt Toleranzen (Stand 2017-1-16) vom ÖFHF.

Die regionalen Bauvorschriften sind immer zu beachten!

VORTEILE DER VORGEHÄNGTEN HINTERLÜFTETEN FASSADE

- Architektonische Akzente können durch verschiedene Dekore und Fugenbilder erreicht werden
- Langfristiger Werterhalt und Wertsteigerung der Gebäude
- Exakte Kalkulation der Fassade
- Lange Instandsetzungsintervalle und geringe Folgekosten
- Witterungsunabhängige Ausführungsabläufe
- Montage auf nahezu jedem Untergrund möglich
- Kurze, wirtschaftliche Standzeiten der Gerüste

Montage genietet auf Alu-Unterkonstruktion

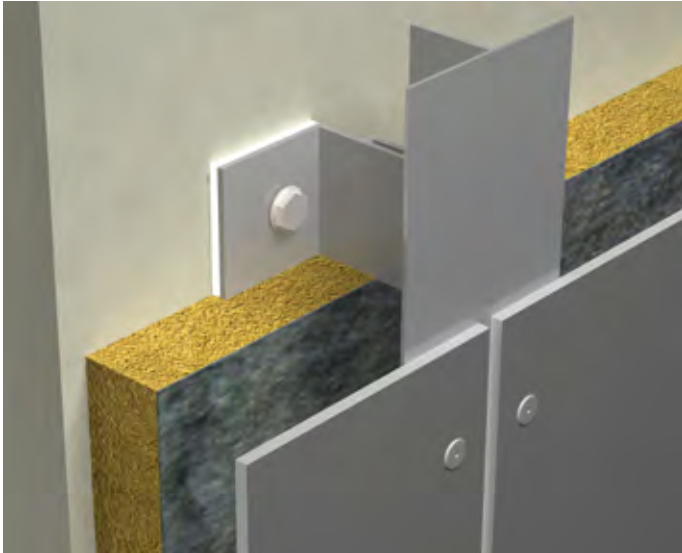


Bild 11

UNTERKONSTRUKTION

Die Aluminiumunterkonstruktion muss den Anforderungen der nationalen Normen entsprechen und ist gemäß den Vorgaben des Herstellers der Unterkonstruktion zu montieren. Aufgrund der Materialcharakteristik von m.look Platten muss die Befestigung mittels Fix- und Gleitpunktmontage ausgebildet werden (Bild 13, Seite 13). Unterkonstruktionen aus Metall ändern ihre Dimension bei Temperaturdifferenzen. Die Abmessungen von m.look verändern sich jedoch unter dem Einfluss wechselnder relativer Luftfeuchtigkeit. Diese Maßänderungen von Unterkonstruktion und Verkleidungsmaterial können gegenläufig sein. Es ist daher bei der Montage auf ein ausreichendes Dehnungsspiel unbedingt zu achten.

HINTERLÜFTUNGSREGELUNG

Um länger anhaltende Bildung von Kondensat in der hinterlüfteten Fassade zu vermeiden, ist es erforderlich eine ständig funktionierende Be- und Entlüftung sicherzustellen. Der freie vertikale Hinterlüftungsspalt hat mindestens 200 cm²/m zu betragen. Bei Aluminiumunterkonstruktionen wird ein freier Mindestquerschnitt von 150 cm²/m bei Zu- und Abluftöffnungen vorgeschrieben (siehe ÖNORM B8110-2:2003). Um eine vertikale Durchströmung zu ermöglichen, müssen die Tragprofile immer vertikal ausgerichtet werden.

GLEITPUNKT

Der Bohrdurchmesser in der m.look Platte ist mit 8,5 mm zu bohren. Der Kopf des Befestigungsmittels muss das Bohrloch immer abdecken. Das Befestigungsmittel wird so gesetzt, dass sich die Platte bewegen kann. Nieten müssen zentrisch und mit Nietsetzlehre gesetzt werden. Der definierte Abstand des Nietkopfes zur Plattenoberfläche (0,3 mm) lässt ein Bewegen der Teile im Bohrloch zu (Bild 14, Seite 13). Der Mit-

teltpunkt der Bohrung in der Unterkonstruktion muss mit dem Mittelpunkt der Bohrung in der m.look Platte übereinstimmen, entsprechende Bohrhilfen (Zentrierbohrhilfen) sind zu verwenden. Die Befestigungsmittel sollen von der Mitte der Platte ausgehend gesetzt werden.

FIXPUNKT

Fixpunkte dienen der gleichmäßigen Verteilung (Halbierung) der Quell- und Schwindbewegungen. Der Bohrdurchmesser in der m.look Platte ist mit 5,1 mm auszuführen.

Anstatt der Fixpunktbohrung kann auch eine Festpunkthülse verwendet werden.

LOSPUNKT

Alternativ kann der Gleitpunkt, welcher sich links oder rechts auf gleicher Höhe wie der Fixpunkt befindet, als Lospunkt ausgeführt werden. Der Lospunkt dient neben dem Fixpunkt zur Aufnahme des Plattengewichtes. Quell- und Schwindbewegungen sind nicht eingeschränkt.

MBE FESTPUNKTHÜLSEN SET PLUS
ART.NR. 1240405

BESTEHEND AUS:
100 STK. FIXPUNKTHÜLSEN Ø 10 MM
100 STK. LOSPUNKTHÜLSEN Ø 10 MM, LANGLOCH 5,2 X 7,7 MM
(BOHRLOCHTOLERANZ: 10,0 – 10,03 MM)



Bild 12

HINWEIS

BITTE BEACHTEN SIE, DASS BEI DER VERWENDUNG DER FIXPUNKTHÜLSE MIT DURCHMESSER 10 MM UND DES LOSPUNKTES DER KOPFDURCHMESSER DES NIETKOPFES MINDESTENS 16 MM BETRAGEN MUSS.

FUGENAUSBILDUNG

Um eine zwängungsfreie Bewegung der m.look Exterior Platten zu gewährleisten hat die Fugenausbildung mit mindestens 8 mm zu erfolgen.

In Deutschland ist die Fugenausbildung gemäß bauaufsichtlicher Zulassung Z-10.3-711 auf 8 mm zu begrenzen.

BEFESTIGUNGSMITTEL

Alu-Blindniet mit Großkopf farbig lackiert.

Niethülse:

Werkstoff-Nr. EN AW-5019

Nietdorn:

Werkstoff-Nr. 1.4541

Abreisskraft des Nietdorns: 5,6 kN

Bohrlochdurchmesser in der m.look Platte:

Gleitpunkte: 8,5 mm

Fixpunkte: 5,1 mm

Bohrlochdurchmesser in der Metall-Unterkonstruktion: 5,1 mm

Niet 5,0 x 16 K14

für Tragprofilstärken $2,0 \leq t \leq 3,0$ mm

Niet 5,0 x 18 K14

für Tragprofilstärken $3,0 < t \leq 5,0$ mm

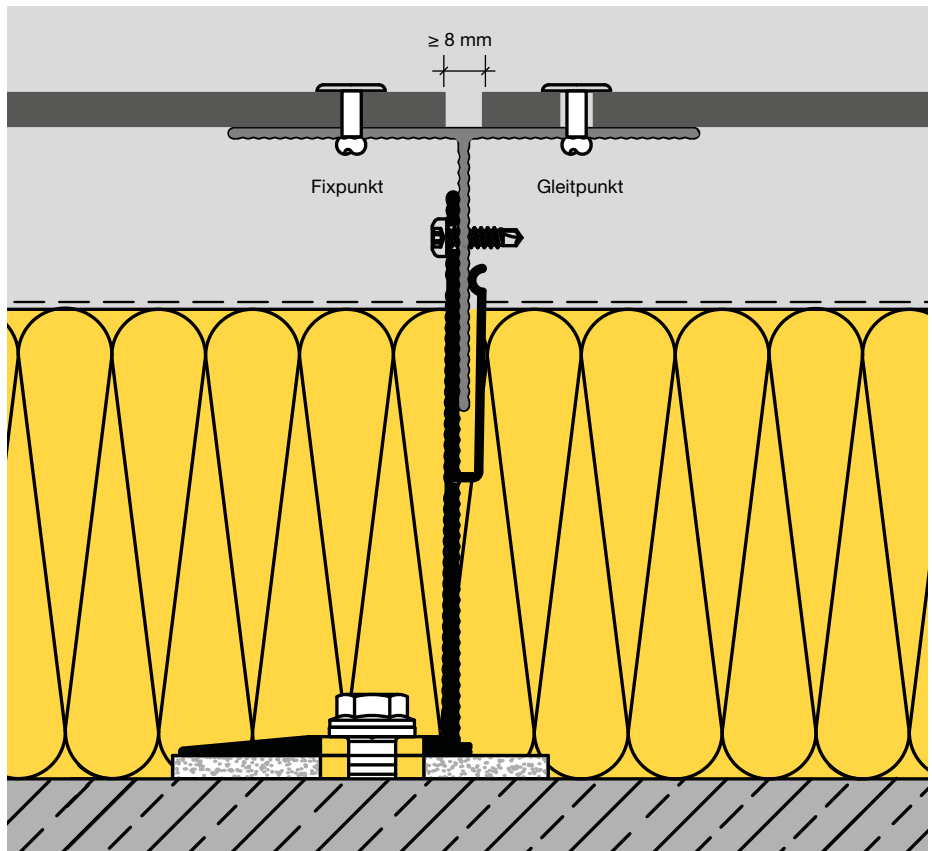


Bild 13

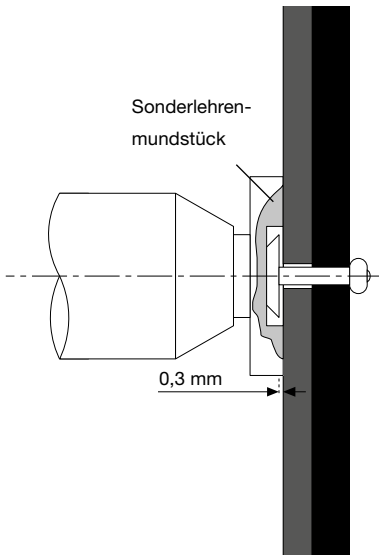
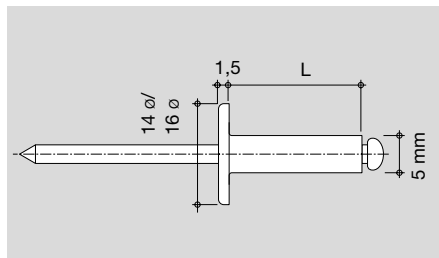


Bild 14

Die Nieten müssen mit einer Nietsetzlehre gesetzt werden, Spiel 0,3 mm.



Niete: Typ 5x16K14

Bild 15



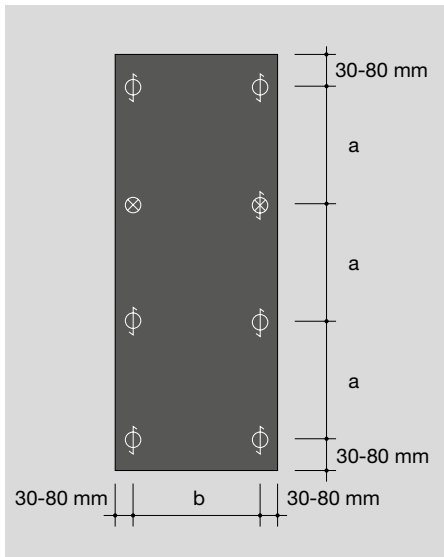
Bild 16

Anstatt der Fixpunktbohrung kann auch eine Festpunkthülse verwendet werden.

MBE Art- Nr. 1240201 Ø 8,5 mm

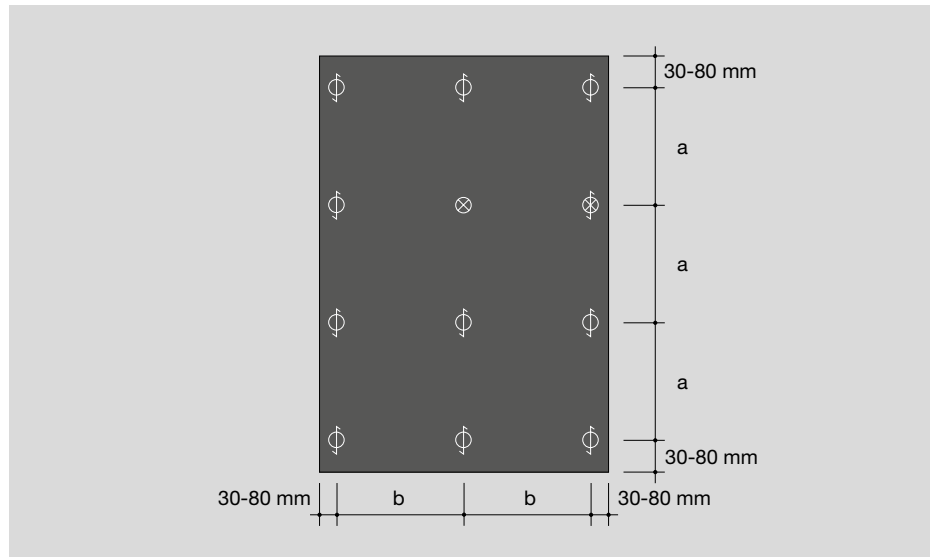
MBE Art- Nr. 1240205 Ø 10 mm

SFS Art- Nr. 1240201 Ø 8,5 mm



Einfeldplatte

Bild 17



Zweifeldplatte

Bild 18

RANDBABSTÄNDE

Die Randabstände sind aus Gründen von Stabilität und Planlage unbedingt einzuhalten (30 - 80 mm).

BEFESTIGUNGSABSTÄNDE

Diese sind entsprechend den statischen Erfordernissen (Berechnungen) oder wenn dies aufgrund der örtlichen Bauvorschriften nicht notwendig ist, aus Tabelle 3 bis Tabelle 8 zu wählen.

-  = GLEITPUNKTE
-  = FIXPUNKT
-  = LOSPUNKT (ALTERNATIV)

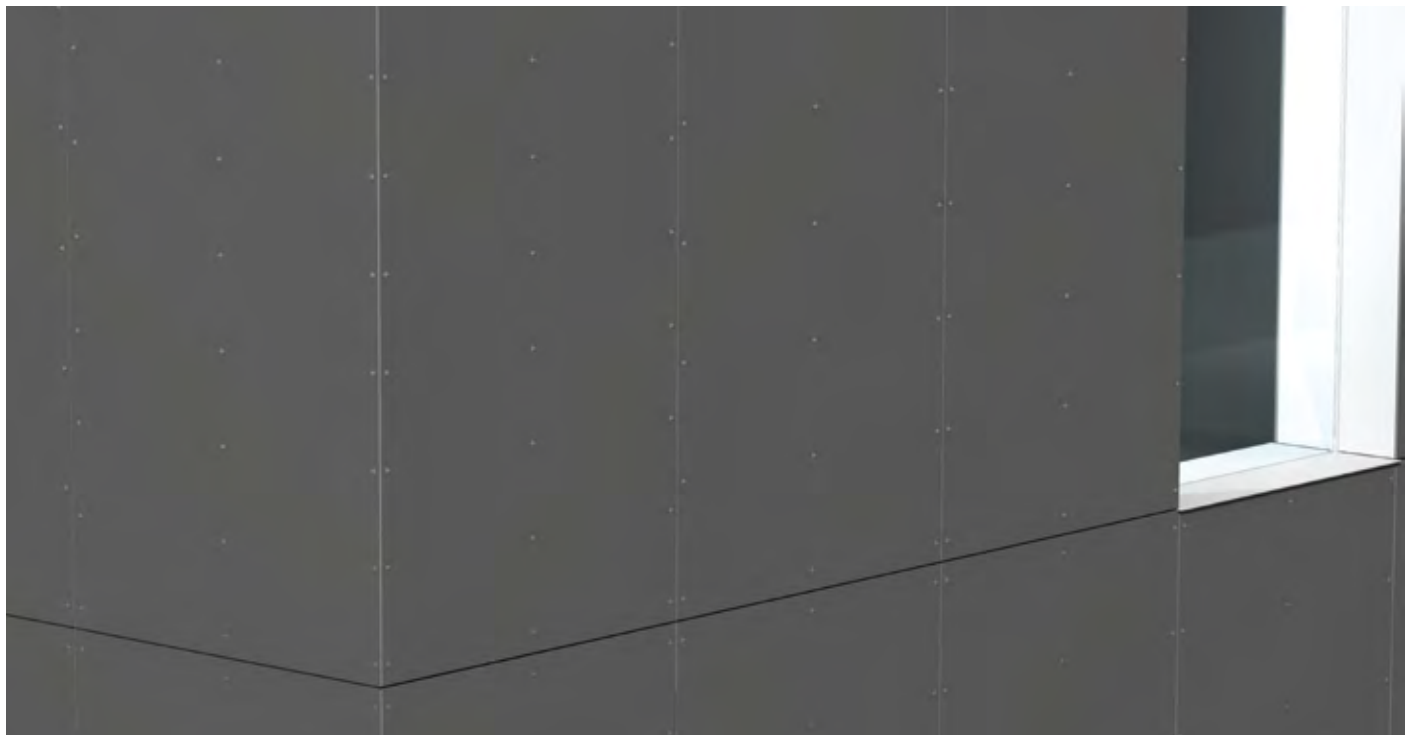


Bild 19

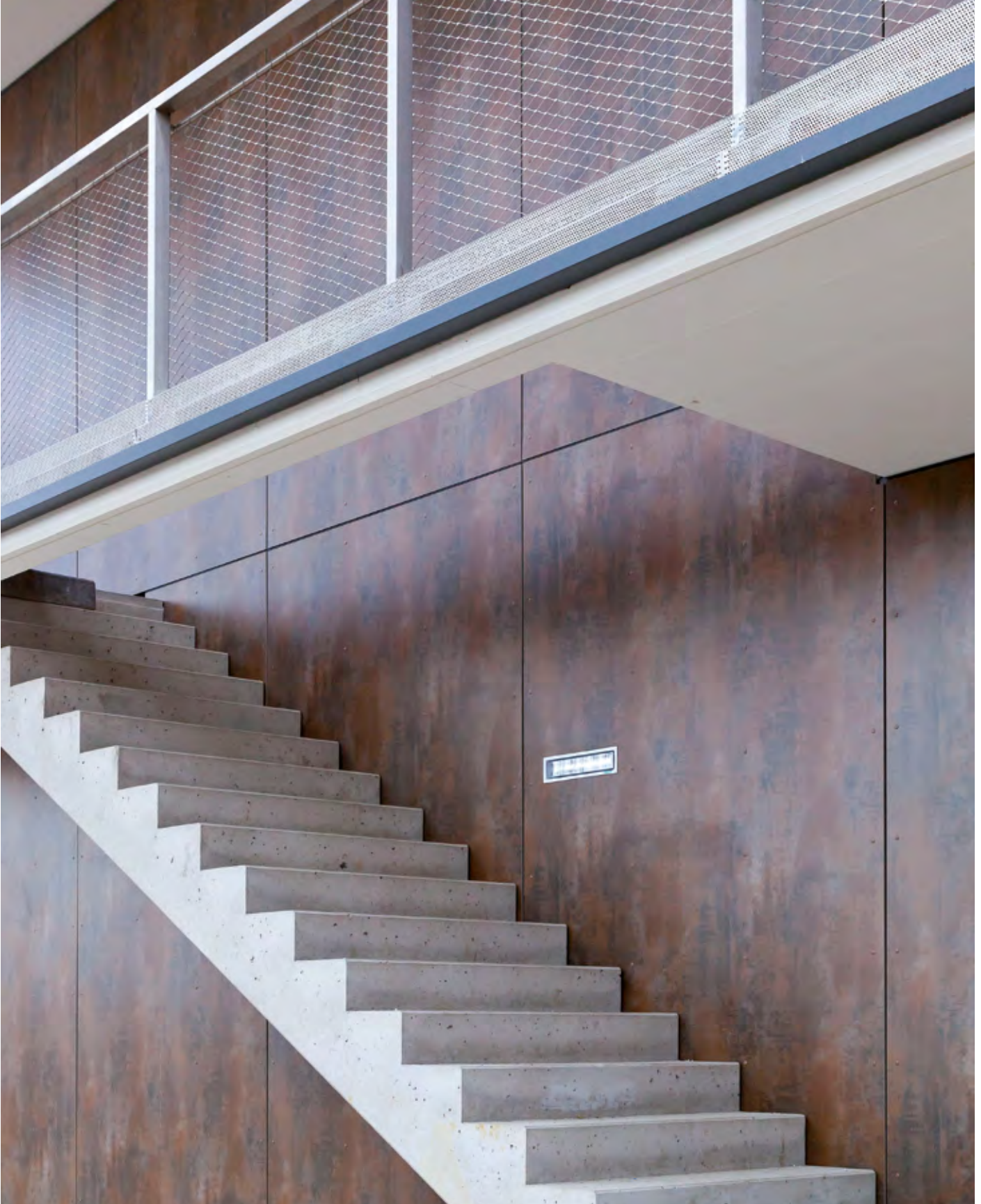


Bild 20

Windlasten

Belastungstabelle (Windlasten) Einfeldplatte		
Belastung q [kN/m ²]	max b [mm]	max a [mm]
0,30	967	967
0,50	851	759
1,00	622	506
1,50	508	405
2,00	440	345
2,50	394	305
3,00	359	275
3,50	333	251
4,00	311	233
4,50	293	217
5,00	278	204

Tabelle 3

Belastungstabelle (Windlasten) Zweifeldplatte		
Belastung q [kN/m ²]	max b [mm]	max a [mm]
0,30	1136	673
0,50	880	521
1,00	622	369
1,50	508	301
2,00	440	261
2,50	394	233
3,00	359	213
3,50	333	197
4,00	311	184
4,50	293	174
5,00	278	165

Tabelle 4

Belastungstabelle (Windlasten) 3-n-Feldplatte		
Belastung q [kN/m ²]	max b [mm]	max a [mm]
0,30	1137	735
0,50	960	523
1,00	679	369
1,50	554	302
2,00	480	261
2,50	429	234
3,00	392	213
3,50	363	197
4,00	339	185
4,50	320	174
5,00	304	165

Tabelle 5

Befestigungsabstände für Österreich und die Schweiz

Wenn das angegebene Achsmaß „b“ nicht vollständig ausgenutzt wird, so kann der zulässige Befestigungsabstand „a“ wie folgt berechnet werden (Quelle Typenstatik m.look Fassadenplatten und m.look Stulpdeckung Dipl.-Ing. Gerald Segeth, Dobel 20.07.19):

$$\text{zul a} = \frac{\text{max b}}{\text{vorhandenes b}} * \text{max a}$$

Beispiel:

Bei Montage einer Zweifeldplatte und einer Windlast von 0,5 kN gelten: Max. b = 800 mm und max. a = 573 mm.

Wird beispielsweise für „b“ ein Wert von 700 mm herangezogen, so errechnet sich das maximal zulässige „a“ aus:

$$\text{zul a} = \frac{800 \text{ mm}}{700 \text{ mm}} * 573 \text{ mm} = 654 \text{ mm}$$

BEI DEN WERTEN IN DEN BEMESSUNGSTABELLEN HANDELT ES SICH UM CHARAKTERISTISCHE WERTE. BEMESSUNGSTABELLEN FÜR DEN WINDLASTBEREICH VON 0,3 kN/m² BIS 5,0 kN/m² SIND AUF ANFRAGE ÜBER DAS FUNDERMAX SUPPORT-TEAM VERFÜGBAR.

D

Belastungstabelle (Windlasten) Einfeldplatte

Belastung q [kN/m ²]	max b [mm]	max a [mm]
0,30	800	800
0,50	800	800
1,00	622	506
1,50	508	405
2,00	440	345
2,50	394	305
3,00	359	275
3,50	333	251
4,00	311	233
4,50	293	217
5,00	278	204

Tabelle 6

D

Belastungstabelle (Windlasten) Zweifeldplatte

Belastung q [kN/m ²]	max b [mm]	max a [mm]
0,30	800	800
0,50	800	573
1,00	622	369
1,50	508	301
2,00	440	261
2,50	394	233
3,00	359	213
3,50	333	197
4,00	311	184
4,50	293	174
5,00	278	165

Tabelle 7

D

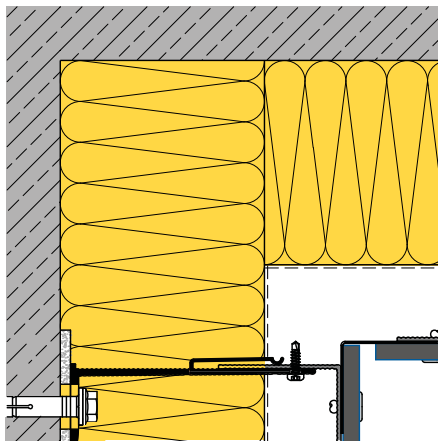
Belastungstabelle (Windlasten) 3-n-Feldplatte

Belastung q [kN/m ²]	max b [mm]	max a [mm]
0,30	800	800
0,50	800	627
1,00	679	369
1,50	554	302
2,00	480	261
2,50	429	234
3,00	392	213
3,50	363	197
4,00	339	185
4,50	320	174
5,00	304	165

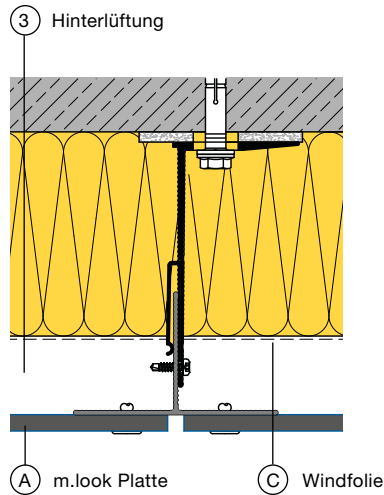
Tabelle 8

Konstruktionsdetails

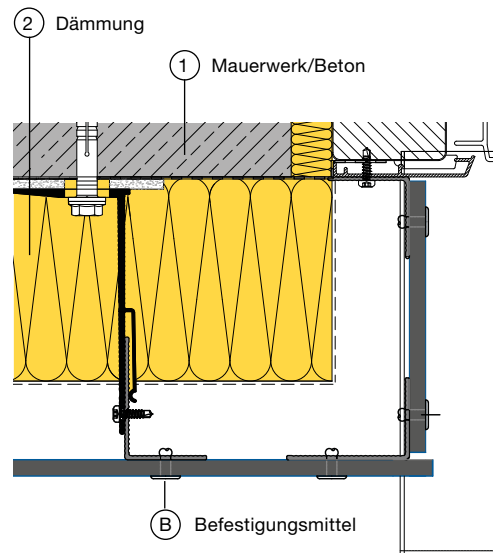
Waagschnitte Alu-Unterkonstruktion genietet



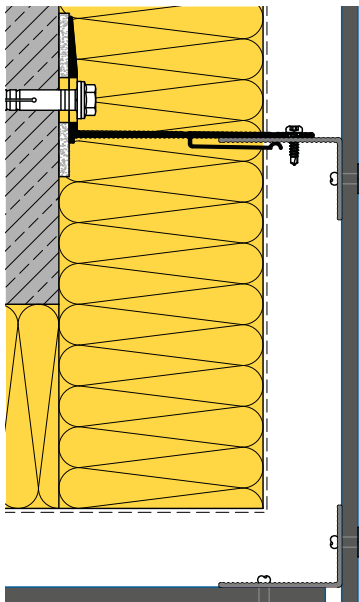
Innenecke A106



Vertikalfuge A107



Fensterlaibung A104



Aussenecke A105

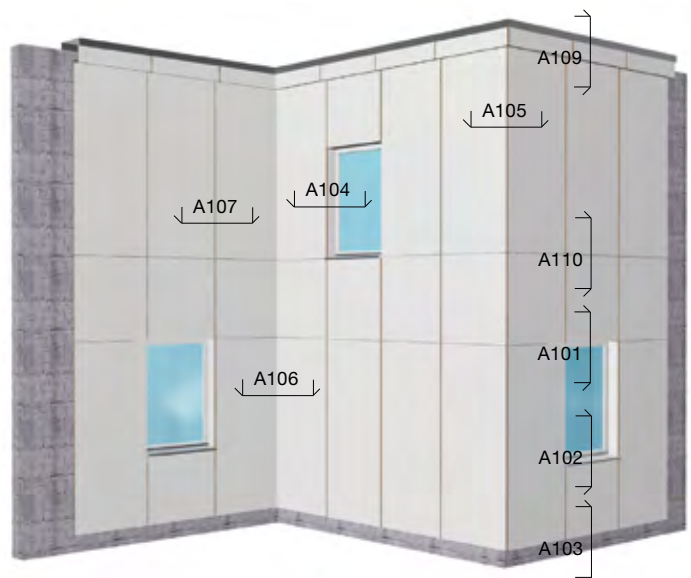
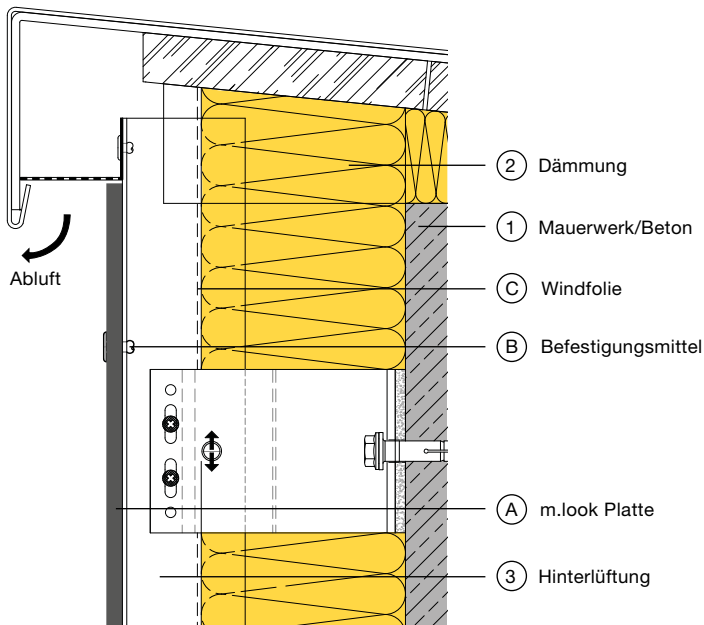


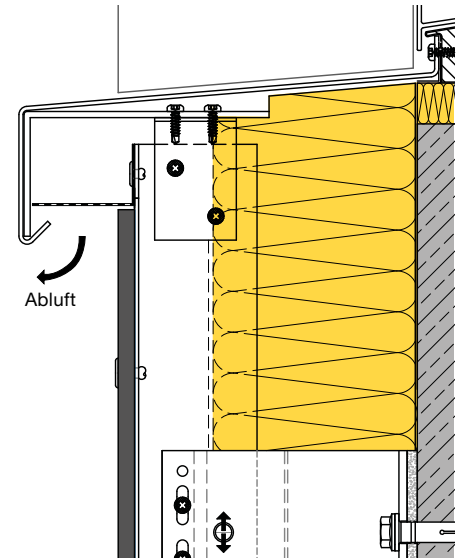
Bild 21

HINWEIS:
ALLE IN DIESER BROSCHÜRE GEZEIGTEN PROFILE UND BEFESTIGUNGSMITTEL SIND PLANUNGSVORSCHLÄGE UND NICHT BESTANDTEIL IM LIEFERUMFANG VON FUNDERMAX! ALLE ZEICHNUNGEN IN DIESER BROSCHÜRE SIND NICHT MASSSTABGETREU! LIEFERANTEN: SIEHE SEITE 39 AM ENDE DER BROSCHÜRE.

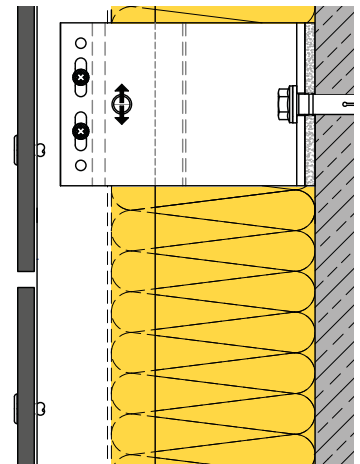
Lotschnitte
Alu-Unterkonstruktion genietet



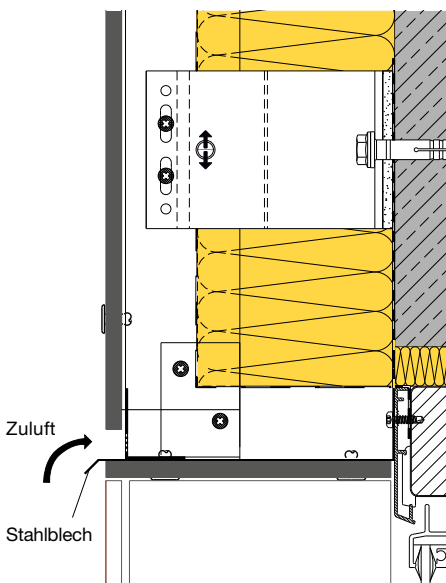
Attika A109



Fensterbankanschluss A102

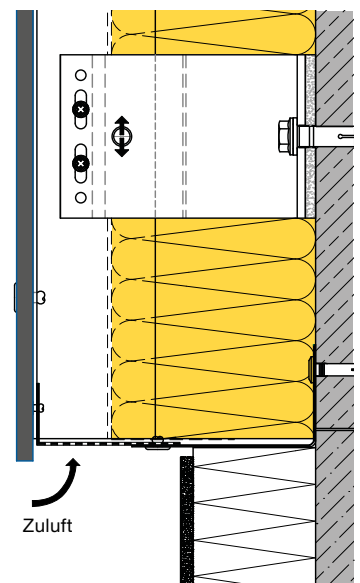


Horizontalfuge A110



Fenstersturz A101

DIE STURZAUSBILDUNG A101.2 WURDE NACH ÖNORM B3800-5 GEPRÜFT UND ENTSPRICHT DEN ANFORDERUNGEN DER OIB RL 2 FÜR DIE GEBÄUDEKLASSEN 4 UND 5.



Sockelanschluss A103

Sichtbare mechanische Befestigung mit Nieten als Untersicht

m.look Exterior Platten können mit Nieten auf einer Aluminiumunterkonstruktion montiert werden.

Die Unterkonstruktion muss immer parallel zur Luftströmungsrichtung eingebaut werden. Zu- und Abluftöffnungen sind mit einem freien Querschnitt von mindestens 150 cm²/m auszuführen. Die Abluft erfolgt immer über die Hinterlüftungsebene der vorgehängten, hinterlüfteten Fassade.

Anschlüsse an WDVS Fassaden sind nur zulässig wenn diese konstruktiv eine Abluftebene enthalten. Aufgrund der Materialcharakteristik von m.look Exterior müssen bei der Montage Fix- und Gleitpunkte ausgebildet werden.

FIXPUNKTE

Fixpunkte dienen der gleichmäßigen Verteilung (Halbierung) der Quell- und Schwindbewegungen. Der Bohrdurchmesser in m.look Exterior ist gleich groß wie der Durchmesser des Befestigungsmittels.

GLEITPUNKTE

Der Bohrdurchmesser in der m.look Platte ist mit 8,5 mm zu bohren. Der Kopf des Befestigungsmittels muss das Bohrloch immer abdecken. Das Befestigungsmittel wird so gesetzt, dass sich die Platte bewegen kann. Nieten müssen zentrisch und mit Nietsetzlehre gesetzt werden. Der definierte Abstand des Nietkopfes zur Plattenoberfläche (0,3 mm) lässt ein Bewegen der Teile im Bohrloch zu. Der Mittelpunkt der Bohrung in der Unterkonstruktion muss mit dem Mittelpunkt der Bohrung in der m.look Platte übereinstimmen, entsprechende Bohrhilfen (Zentrierbohrhilfen) sind zu verwenden. Die Befestigungsmittel sollen von der Mitte der Platte ausgehend gesetzt werden.

FUGENAUSBILDUNG

Um eine zwängungsfreie Bewegung der m.look Exterior Platten zu gewährleisten hat die Fugenausbildung mit mindestens 8 mm zu erfolgen. In Deutschland ist die Fugenausbildung gemäß bauaufsichtlicher Zulassung Z-10.3-711 auf 8 mm zu begrenzen.

RANDABSTÄNDE

Die Randabstände sind aus Gründen von Stabilität und Planlage unbedingt einzuhalten.

BEFESTIGUNGSABSTÄNDE

Diese sind entsprechend den statischen Erfordernissen auszuführen. Falls dies aufgrund der örtlichen Bauvorschriften nicht notwendig ist, sind die Werte in Tabelle 1 heranzuziehen.

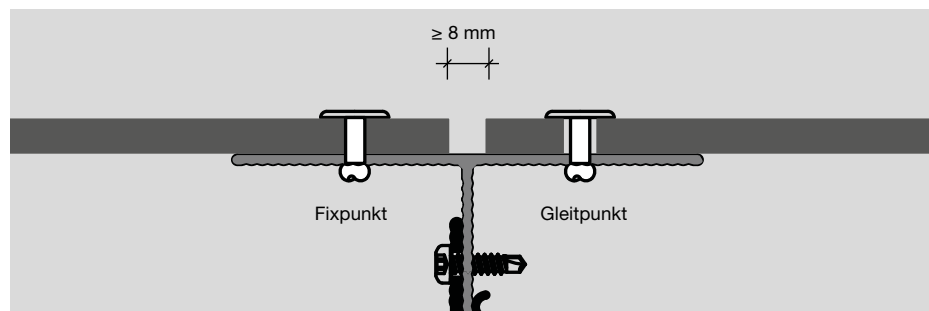
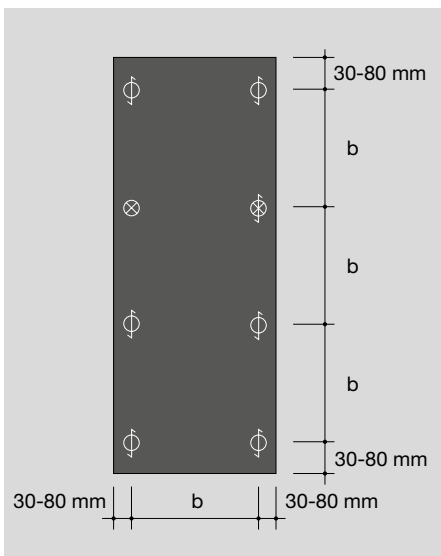


Bild 22

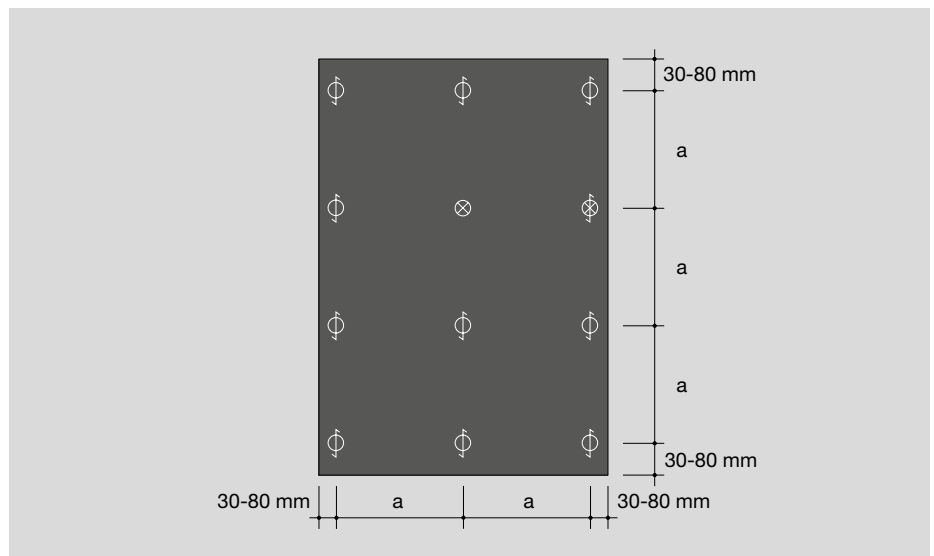
Plattendicke in mm	maximaler Befestigungsabstand "b" Einfeldplatte	maximaler Befestigungsabstand "a" Zweifeldplatte
7 mm	350 mm	400 mm

Tabelle 9



Einfeldplatte

Bild 23



Zweifeldplatte

Bild 24

-  = GLEITPUNKTE
-  = FIXPUNKT
-  = LOSPUNKT (ALTERNATIV)

BEFESTIGUNGSMITTEL

Grundsätzlich dürfen nur Befestigungsmittel aus nicht korrodierendem Material verwendet werden.

ALU-BLINDNIET

(Bild 15, Seite 13) mit Großkopf farbig lackiert für Außenwandbekleidungen aus m.look Exterior auf Alu-Unterkonstruktionen.

Niethülse: Werkstoff-Nr. EN AW-5019 nach DIN EN 755-2

Nietdorn: Werkstoff-Nr. 1.4541

Abreißkraft des Nietdorns: $\leq 5,6$ kN

Niet 5,0 x 16 K14

für Tragprofilstärken $2,0 \leq t \leq 3,0$ mm

Niet 5,0 x 18 K14

für Tragprofilstärken $3,0 < t \leq 5,0$ mm

Zugelassen vom DIBt Berlin unter der Zulassungs-Nr. Z-10.3-711 für m.look Exterior Außenwandbekleidungen.

Bohrlochdurchmesser in m.look Exterior für Montage mit Nieten

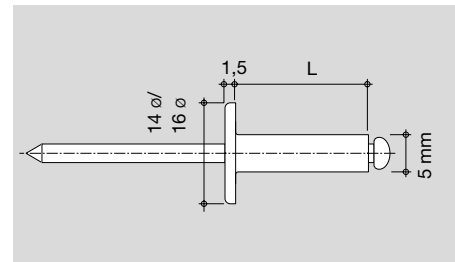
Gleitpunkte: 8,5 mm

Fixpunkte: 5,1 mm

Bohrlochdurchmesser in der Alu-Unterkonstruktion 5,1 mm.

Die Niete müssen mit einer Nietsetzlehre (Bild 14, Seite 13) gesetzt werden, Spiel 0,3 mm.

Niet, Nietsetzlehre und Nietwerkzeug müssen aufeinander abgestimmt sein.



Niete: Typ 5x16K14

Bild 25

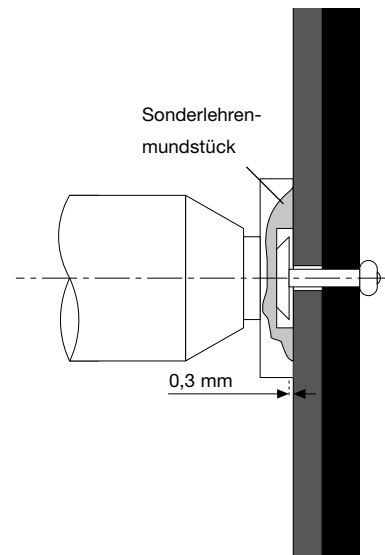


Bild 26

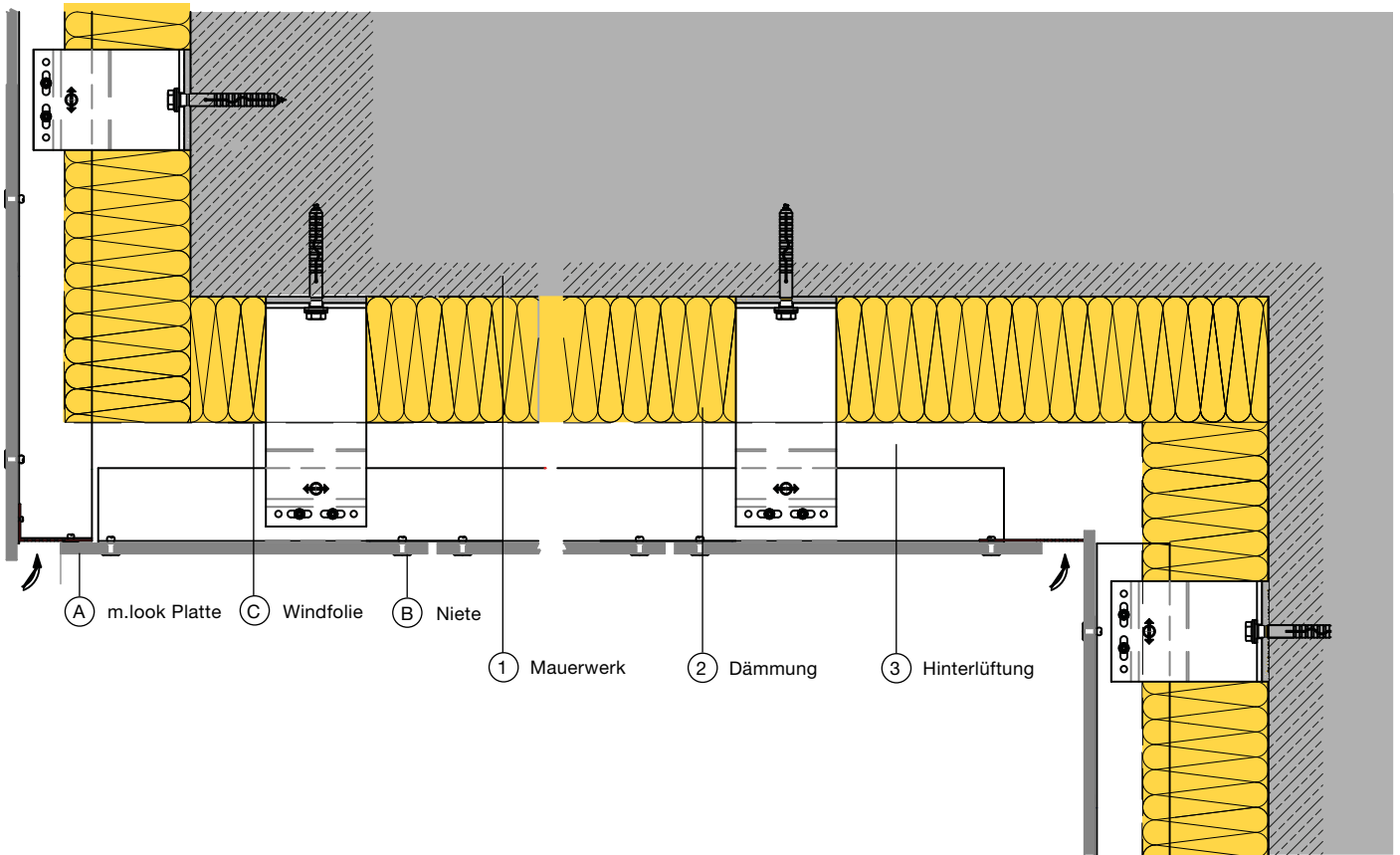


Bild 27

m.look Platten als Balkon- oder Geländerfüllungen

ALLGEMEINES

Bei Konstruktion und Montage ist darauf zu achten, dass das Material nicht stauer Nässe ausgesetzt ist. Das heißt, die Platten müssen immer wieder abtrocknen können.

m.look Platten können Abweichungen von der Planlage (EN 438-6, 5.3) aufweisen, dies ist durch eine stabile planebene Ausführung der Unterkonstruktion auszugleichen. Alle Verbindungen zu anderen Bauteilen oder dem Untergrund sind kraftschlüssig auszuführen. Elastische Zwischenlagen zu Unterkonstruktionen, aber auch zwischen Unterkonstruktionsteilen, die eine größere Toleranz als $\pm 0,5$ mm zulassen, sind unbedingt zu vermeiden. Aufgrund der Materialcharakteristik von m.look Platten müssen bei der Montage Fix- und Gleitpunkte ausgebildet werden (siehe Bild 28).

TECHNISCHE VORBEMERKUNGEN

Die Unterkonstruktion hat unabhängig vom verwendeten Material bzw. System gegen Korrosion geschützt zu sein. Ebenfalls ist bei der Auswahl der einzusetzenden Materialien auf die Verhinderung einer möglichen Kontaktkorrosion der Materialien zu achten. Verankerungselemente zur Montage am Mauerwerk/Beton bzw. zur Montage der Platten müssen den ortsüblichen Windlasten bzw. statischen Anforderungen entsprechend dimensioniert werden. Nachweise sind dem Auftraggeber vorzulegen. Die Montage der m.look Platten hat unter Berücksichtigung des erforderlichen Dehnungsspiels gemäß den Empfehlungen des Herstellers zu erfolgen.

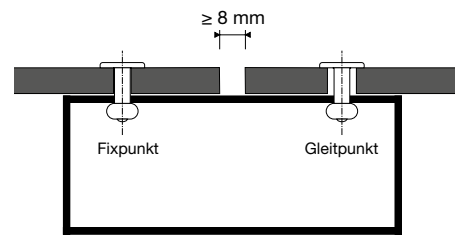
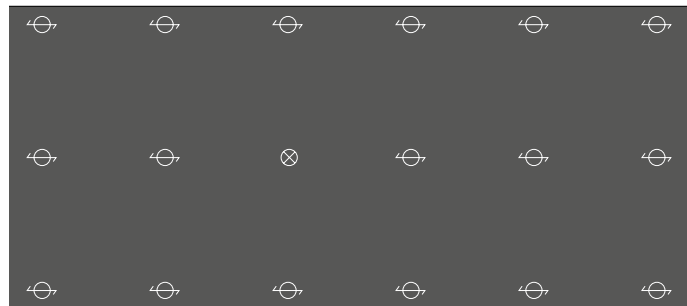


Bild 28



Einfeldplatte

Bild 29



Zweifeldplatte

Bild 30

⊖ = GLEITPUNKTE

⊗ = FIXPUNKT

GLEITPUNKT

Der Bohrdurchmesser in m.look ist mit 8,5 mm zu bohren. Der Kopf des Befestigungsmittels muss so groß sein, dass das Bohrloch in m.look immer abgedeckt ist. Das Befestigungsmittel wird so gesetzt, dass sich die Platte bewegen kann. Niete werden mit Nietsetzlehren gesetzt. Der definierte Abstand des Nietkopfes lässt ein Bewegen der Teile im Bohrloch zu. Spiel + 0,3 mm (Bild 13, Seite 13). Der Mittelpunkt der Bohrung in der Unterkonstruktion muss mit dem Mittelpunkt der Bohrung in m.look Platte übereinstimmen. Mit Bohrhilfen bohren! Die Befestigungsmittel sind von der Mitte der Platte ausgehend zu setzen.

NIRO/NIRO-BLINDNIET

mit Großkopf farbig lackiert für Stahlunterkonstruktionen.
Niethülse: Werkstoff-Nr. 1.4567(A2)
Nietdorn: Werkstoff-Nr. 1.4541 (A2)
Abreißkraft des Nietdorns: $\leq 5,8$ kN

Bohrlochdurchmesser in der m.look Platte:
Gleitpunkte: 8,5 mm bzw. nach Bedarf
Fixpunkte: 5,1 mm
Bohrlochdurchmesser in der Metallunterkonstruktion: 5,1 mm
Bei Metallunterkonstruktionen sind Niro-Niro-Nieten zu verwenden.

FIXPUNKT

Fixpunkte dienen der gleichmäßigen Verteilung (Halbierung) der Quell- und Schwindbewegungen. Der Bohrdurchmesser in m.look ist gleich groß wie der Durchmesser des Befestigungsmittels.

PLATTENSTÖSSE

Damit Maßänderungen ungehindert stattfinden können, müssen die Fugen mindestens 8 mm breit ausgeführt werden.

BALKONECKEN

Besonders bei Sanierungen mit unter Umständen sehr ungenauer Unterkonstruktion, ist es wichtig, die Frontplatte bis etwa 10 mm über die seitliche Platte vorstehen zu lassen. Damit können Bauleranzen von der Hauptsichtseite aus verdeckt werden.

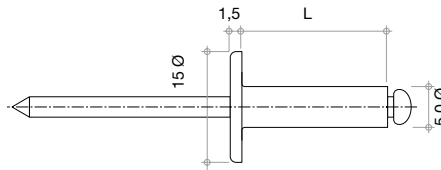


Bild 31

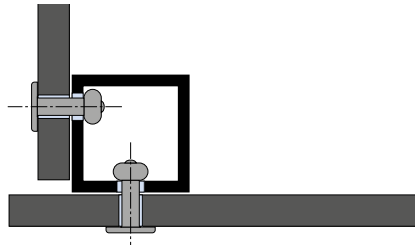


Bild 32

Balkone und Treppengeländer

ABSTURZSICHERUNG

Die nichtbrennbare Platte m.look mit der Klassifizierung A2-s1,d0 nach EN 13501-1 wurde beim IFT Rosenheim als Absturzsicherung nach ETB-Richtlinie „Bauteile die gegen Absturz sichern“ geprüft und es wurde der Einbaubereich 1 (Standardanwendung, Büro, Wohnbau, ...) und Einbaubereich 2 (Menschenansammlungen, Stadien, Bahnhöfe, ...) erreicht.

GELÄNDER

Die Varianten in der gegebenen Geometrie können auch für Geländer ausgeführt werden. Die Geländer- bzw. Handlaufhöhen sind entsprechend den örtlichen Bauvorschriften auszuführen, zuzüglich ist darauf zu achten, dass keine Aufstiegshilfen durch die Konstruktion entstehen.

Balkonsystem mit horizontalen Gurten.
m.look Platten genietet. Nietausführung wie auf dieser Seite beschrieben

Plattendicke in mm	maximaler Befestigungsabstand	Freier Überstand E1	Freier Überstand E2
9 mm	A 400 mm	30 - 200 mm	30 - 80 mm
	L 800 mm		

$F1 \leq 15 \text{ mm}$
 $F2 \leq 45 \text{ mm}$

Tabelle 10

Balkonsystem auf vertikalen Stehern

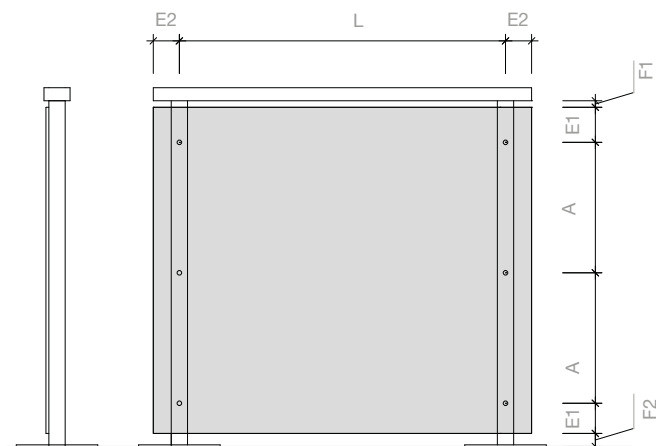


Bild 33

Balkonsystem auf horizontalen Stehern

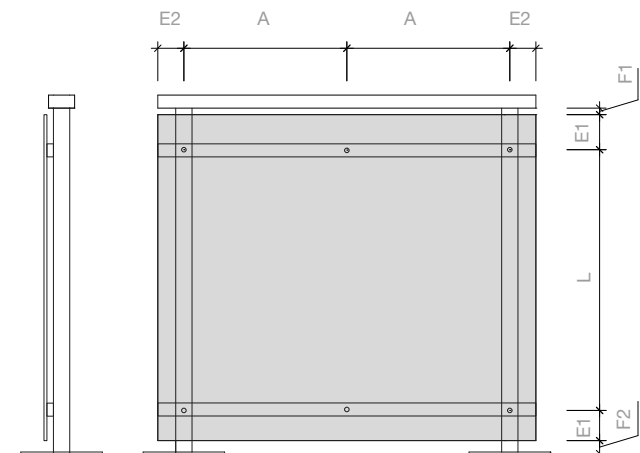


Bild 34

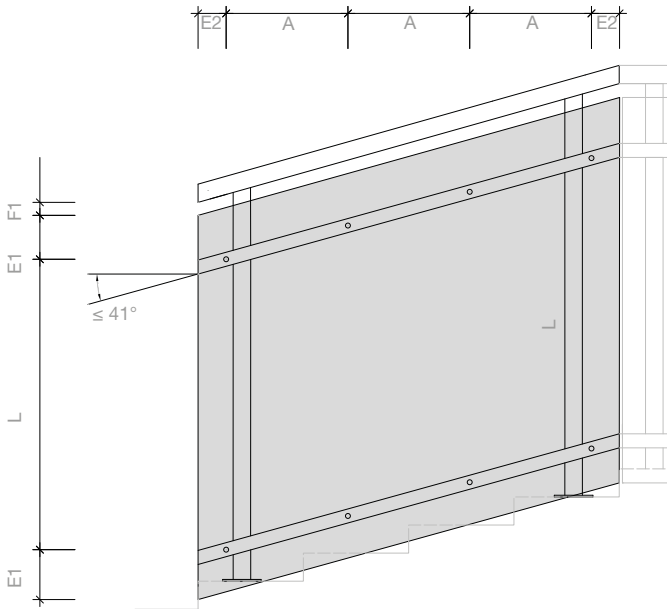


Bild 35

Plattendicke in mm	maximaler Befestigungsabstand	Freier Überstand E1	Freier Überstand E2
9 mm	A 400 mm	30 - 200 mm	30 - 80 mm
	L 800 mm		

Tabelle 11

Richtlinien zur Handhabung von m.look Exterior Platten

TRANSPORT UND MANIPULATION

Um eine Beschädigung des hochwertigen Werkstoffes an den Kanten und Flächen zu vermeiden, ist mit Sorgfalt zu hantieren.

Ab einem Plattenformat von 2.000 x 1.000 mm sind mehr als 2 Personen notwendig, um ein Element sicher montieren zu können. Um Beschädigungen ausschließen zu können, darf keine Verunreinigung zwischen die Platten gelangen.

FunderMax m.look Platten müssen gegen Verrutschen beim Transport gesichert sein, beim Auf- und Abladen müssen die Platten gehoben werden; nicht über die Kante ziehen oder schieben!

Maximalgewicht der Paletten: 1800 kg (brutto)

Auf Wunsch können m.look Platten auch mit Transportschutzfolie geliefert werden.

Transportschutzfolien müssen immer von beiden Seiten zum gleichen Zeitpunkt entfernt werden. Die Transportschutzfolie darf nicht Hitze und direkter Sonneneinstrahlung ausgesetzt werden.



Platte immer anheben

Bild 36



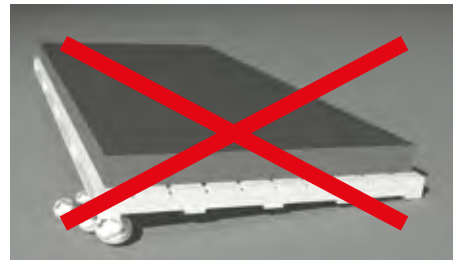
Platte nicht vom Stapel schieben

Bild 37



Hebeanlage bei Großformaten verwenden.

Bild 38



Palette immer auf planer Fläche abstellen

Bild 39



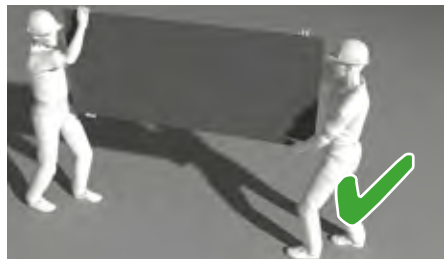
Scharfe Schnittkanten!

Bild 40



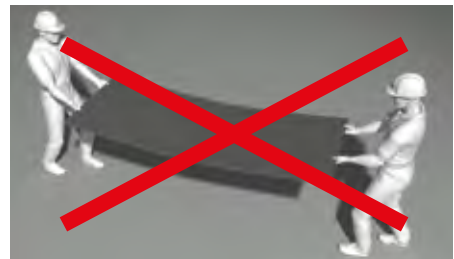
Platte nicht anlehnen

Bild 41



Platten zu zweit und senkrecht tragen.

Bild 42



Platten nicht waagrecht tragen!

Bild 43

PALETTENHANDHABUNG

Beim Transport und Heben von Paletten sind unbedingt entsprechende Stapler mit breiten Gabeln oder Kräne mit gleichmäßiger Verteilung auf die Länge der Palette einzusetzen. Zuschnittpaletten nicht stapeln.

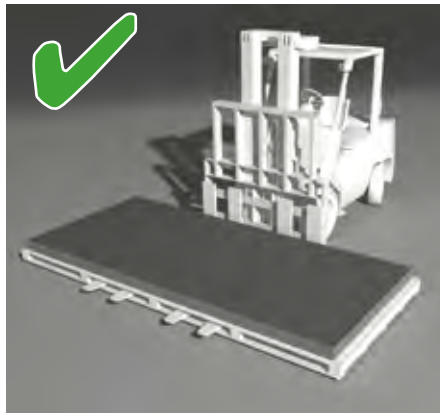
LAGERUNG UND KLIMATISIERUNG

FunderMax m.look Platten sind immer in der Originalverpackung zu belassen. Die Platten sind waagrecht auf planen, stabilen Auflagern und Unterlagsplatten zu stapeln. Sollte dies nicht möglich sein, können die Platten kurzfristig wie auf Bild 48 ersichtlich gelagert werden.

Die Ware muss vollflächig aufliegen. Nach Entnahme von Platten ist die Originalverpackung wiederherzustellen. Abdeckplatten sind immer am Stapel zu belassen (siehe Bild 49). Die obere Abdeckung sollte beschwert werden. Für Zuschnittstapel gilt sinngemäß das gleiche.

Eine falsche Lagerung kann zu bleibenden Verformungen der Platten führen.

Max Compact Exterior Platten sollten in geschlossenen Räumen unter normalen klimatischen Bedingungen gelagert werden, Temperatur etwa 15° - 25°C und relative Luftfeuchtigkeit bei etwa 40 - 60%. Klimadifferenzen an den beiden Plattenoberflächen sind zu vermeiden.



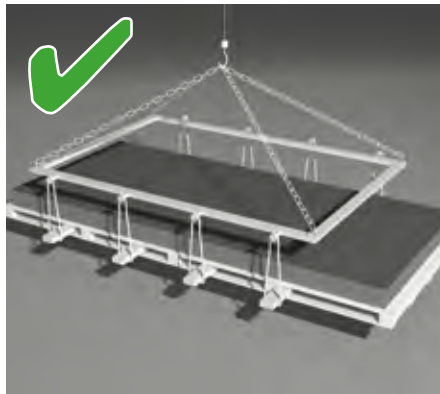
Staplertransport richtig

Bild 44



Staplertransport falsch

Bild 45



Krantransport richtig

Bild 46



Krantransport falsch

Bild 47



Platten immer auf planer Fläche lagern

Bild 48



Platten immer plan lagern und abdecken

Bild 49

ENDREINIGUNG

Bitte beachten Sie, dass Fremdstoffen (z.B. Bohr- u. Maschinenöle, Fette, Klebrückstände, etc.), die während der Lagerung, der Montage und der Anwendung auf die Oberfläche der m.look Platten gelangen, sofort und rückstandsfrei entfernt werden.

Wir empfehlen die Verwendung von fettfreiem Sonnenschutz (z.B. Physioberm Physio UV 50 Spray), da bei Anwendung

von herkömmlichen Sonnenschutzmitteln selbst bei sofortiger Reinigung eine restlose Entfernung nicht sichergestellt ist.

Bei Nichtbeachten werden keinerlei Beanstandungen hinsichtlich Farbe, Glanz und Oberfläche akzeptiert/anerkannt.

Details zur richtigen Reinigung der m.look Platten finden Sie auf Seite 38.

Bearbeitung von m.look Platten

ALLGEMEINES

Gerne schneiden wir für Sie Ihre Wunschformate und auch Innenausschnitte zu. Für Passschnitte beachten Sie bitte die nachfolgenden Informationen.

Die Oberfläche der FunderMax m.look Platte besteht aus doppelt gehärteten Harzen und ist deshalb sehr widerstandsfähig.

Passschnitte auf der Baustelle sind mit diamantbestückten Werkzeugen auszuführen. Scharfe Schneiden und ruhiger Lauf der Werkzeuge sind für einwandfreies Bearbeiten erforderlich.

Ausbrechen, Aussplittern und Abplatzen der Dekorseite sind Folgen falscher Bearbeitung oder ungeeigneter Werkzeuge. Tische sollen glatt und möglichst fugenlos sein, damit sich keine Späne festsetzen können, welche die Oberfläche beschädigen könnten. Für Innenaussparungen können Tauchsägen verwendet werden.

Alle Maschinen sollen mit gekapselten Lagern ausgeführt sein. Zur Vermeidung von Kantenausbrüchen ist das Setzen einer Fase mit einem Schleifblock notwendig (45 Grad, ca. 0,25 mm).

SICHERHEITSVORKEHRUNGEN

Bitte beachten Sie bei der Bearbeitung von m.look die nachstehende Auflistung der empfohlenen persönlichen Schutzausrüstung (PSA). Abhängig von der jeweiligen Tätigkeit ist die von der Arbeitssicherheit geforderte Schutzausrüstung (langärmelige Arbeitskleidung, Handschuhe, Gehörschutz, Schutzbrille, Sicherheitsschuhe, Haarnetz, Staubschutz etc.) zu verwenden.

Bitte beachten Sie bei der Bearbeitung von m.look die üblichen Sicherheitsvorkehrungen wie Handschuhe, lange Kleidung, Schutzbrille, Gehörschutz und Staubschutz.

Schutzbrille

Beim Bearbeiten von FunderMax m.look ist wie bei jeder spanabhebenden Bearbeitung auch ein möglichst dichtschließender Augenschutz zu verwenden.



Gehörschutz

Bei einer mechanischen Bearbeitung von FunderMax m.look kann der Schallpegel über 80dB(A) steigen. Bitte achten Sie bei allen Bearbeitungen stets auf ausreichenden Gehörschutz.



Staubschutz

Bei der Bearbeitung von FunderMax m.look muss mit einer separaten dementsprechenden Absaugung gearbeitet werden, da es zu einer Staumentwicklung kommen kann. Der Produktstaub kann zur mechanischen Reizung von Haut und Schleimhäuten führen. Für einen ausreichenden Atemschutz (z.B. Einwegfeinstaubmaske P1) ist zu sorgen.



Handschuhe

Nicht gefaste Zuschnittkanten sind scharfkantig. Es besteht Verletzungsgefahr. Es hat sich bewährt beim Hantieren mit frisch geschnittenen FunderMax m.look - Platten Handschuhe der Schutzkategorie II mit mindestens Schnittfestigkeit 2 zu verwenden.



ZUSCHNEIDEN MIT HANDGERÄTEN

Für Passschnitte auf der Baustelle sollten feingezahnte Sägeblätter verwendet werden. Scharfe Schneiden und ruhiger Lauf der Werkzeuge sind für einwandfreies Bearbeiten obligatorisch. Für gerade Schnitte mit Handkreissägen muss eine Anschlagleiste, bzw. Laufschiene verwendet werden. Es sollten grundsätzlich diamantbestückte Sägeblätter verwendet werden. Zum Bearbeiten der FunderMax m.look Platten mittels Handkreissäge können die Sägeblätter des NN-Systems der Firma Leuco empfohlen werden. Ausbrechen, Aussplintern und Abplatzen der Dekorseite sind Folgen falscher Bearbeitung oder ungeeigneter Werkzeuge.

KANTENBEARBEITUNG MIT HANDMASCHINEN

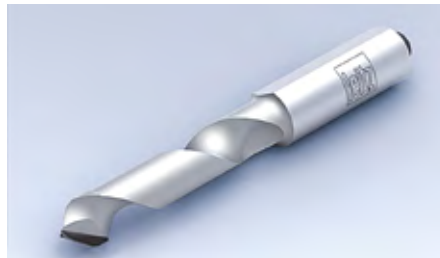
Zum Fase fräsen können elektrische Handoberfräsen verwendet werden. Zum Schutz der FunderMax m.look Plattenoberfläche soll die Auflagefläche der Handoberfräse mit z.B. Plattenabschnitten belegt werden, kein Filz! Frässpäne sind sorgfältig zu entfernen. Wir empfehlen hartmetallbestückte Fräser. Zur besseren Werkzeugausnutzung sind höhenverstellbare Fräswerkzeuge vorzuziehen.

KANTENBEARBEITUNG VON HAND

Für das Bearbeiten der Kanten sind Feilen geeignet. Die Feilrichtung geht von der Dekorseite zum Kern. Zum Brechen von Kanten bzw. zum Setzen einer Fase können mit gutem Erfolg feine Feilen oder Schleifpapier (Körnung 100-150) verwendet werden.

BOHREN

Zum Bohren werden Vollhartmetall (VHM) Spiral- oder Dübelbohrer verwendet. Auf Bearbeitungszentren ist ein Einsatz in der Hauptspindel statt im Bohrbalken bei der Drehzahl 2000 – 4000 min⁻¹ und Vorschubgeschwindigkeit 1,5 – 3 m/min zu empfehlen. Die Austrittsgeschwindigkeit des Bohrers muss so gewählt werden, dass die Oberfläche der m.look Platte nicht beschädigt wird. Kurz bevor der Bohrer mit vollem Durchmesser aus dem Werkstück austritt, ist die Vorschubgeschwindigkeit um ca. 50% reduzieren. Bei Durchgangslöchern ist darauf zu achten, dass Gegendruck mit einer geeigneten Unterlage aufgebaut wird.



Leitz-Bohrer Schaft 10 mm

Bild 50



MBE VHM Fassadenbohrer

Bild 51



Leitz-Bohrer HW-massiv, Z2

Bild 52

Allgemeine Anforderungen an Bearbeitungszentren

BEARBEITUNG VON M.LOOK PLATTEN IN BEARBEITUNGSZENTREN

Allgemeines

Der hochbelastbare, glasvliesarmierte, überwiegend mineralische nicht-brennbare Kern stellt beim Zerspanvorgang hohe Ansprüche an die Bearbeitungszentren in Hinblick auf Handling, Lagerdichtungen, Absaugung sowie Endreinigung der Platten am Maschinentisch. Der A2 brandklassifizierte Plattenwerkstoff kann thermisch nicht verwertet werden, daher ist speziell auf eine getrennte Sammlung des Bearbeitungsstaubs sowie der Späne bei der Absaugung zu achten. Eine fachgerechte Entsorgung aller Reste bzw. Restplatten ist obligatorisch.

Von dem Einsatz von Standard-Maschinen, ohne entsprechenden Adaptierungen hinsichtlich entsprechend dimensionierter Dichtungen, Lager und Antriebsleistungen, ist bei der Ver- und Bearbeitung von m.look abzuraten.

Bei der Zerspanung des widerstandsfähigen Kerns ist ohne die angeführten Vorkehrungen nicht nur mit einer merklichen Reduktion der Werkzeugstandzeiten, sondern auch mit einem erhöhten Verschleiß an etwaigen Maschinenteilen, die dem hohen Schneiddruck und Staub ungeschützt ausgesetzt sind, zu rechnen.

Bearbeitungen durch Maschinen bei denen keine konstanten Schnittparameter gewährleistet werden können eignen sich lediglich für einzelne Passschnitte, bei denen im Fall von Ausrissen oder Ausbrüchen an der Kante noch nachgearbeitet werden kann.

ANFORDERUNGEN AN DEN MASCHINENPARK

Um eine industrielle Ver- bzw. Bearbeitung der m.look Platten gewährleisten zu können, sind folgende Maschinenparameter mindestens zu erfüllen:

- Produkthandling mittels Saugheber und ausreichend dimensionierten Staplergabeln
- Formatierung und Bohrungen via CNC bzw. Nestinganlagen
- Antriebsleistung der Frässpindel ≥ 15 kW mit rundlaufoptimierter Werkzeugaufnahme
- Staubresistente Lagerdichtungen und Führungen
- Vakuum-Saugtisch für OF-Format 3.660 x 1.630 mm
- Diamantbestückte Fräswerkzeuge (z.B. Leuco Hochleistungs-Schafffräser DP 12 mm (Z 2+1))
- Leistung der Maschinenabsaugung ≥ 10.000 m³/h
- Getrennte Staub- und Restesammlung
- Materialentsorgung über Deponie bzw. Industrieabfall
- Antistatische Plattenendreinigung mittels Wandres-Bürste ≥ 1.000 m²/h

Schneiden und Fräsen von m.look-Platten auf CNC-Maschinen

AUFSPANNEN DER TEILE AM MASCHINENTISCH

Es gibt grundsätzlich zwei Möglichkeiten die m.look Platten auf den Maschinentisch zu fixieren bzw. zu spannen welche je nach Art der Bearbeitung ausgewählt werden sollte:

a.) Fixierung mittels punktuellen Vakuumsaugern

Bei Plattenteilen welche formatgefräst oder beidseitig kantenbearbeitet werden, empfiehlt sich die Fixierung mittels punktuellen Vakuumsaugern.

Achtung: Abstände zwischen den Vakuumsaugern müssen beachtet werden!

b.) Fixierung mittels MDF-Schonplatten

Bei Plattenteilen welche formatgefräst, einseitig kantenbearbeitet, Loch- oder Freiformfräsungen erhalten empfiehlt sich die Fixierung mittels MDF-Schonplatten – Schonplatten können mehrfach verwendet werden.

Für beide Varianten gilt: Die Vakuum Ansaugleistung muss ausreichend dimensioniert sein. Sollte die Spannung bzw. Fixierung dennoch nicht ausreichend sein, sind die Dichtebenen (wie z. B. Dichtringe der Vakuumsauger) zu überprüfen.

ABSTÄNDE DER VAKUUMSAUGER

Grundsätzlich gilt es, stets Schwingungen und Vibrationen des Materials zu vermeiden. Daher ist es wichtig, dass der Abstand der Ansaugpunkte sowie der frei überstehende Plattenrand je nach Plattenstärke angepasst werden.

Es gilt: je mehr Ansaugpunkte und je geringer der frei überstehende Plattenrand, desto sauberer das Fräsbild. Als Faustformel kann im zu bearbeitenden Bereich ein Raster von max. 300 mm angenommen werden, der freie Platten-

überstand an den Rändern sollte max. 30 mm nicht überschreiten. Die besten Ergebnisse werden durch die Verwendung einer MDF Schonplatte (z.B. 19 mm Dicke) erzielt, da eine vollflächige Vakuumfixierung der Max Compact Exterior Platte am Maschinentisch gewährleistet ist.

WAHL DES BEARBEITUNGSWERKZEUGS

Die m.look Platte lässt sich grundsätzlich mit Fräsworkzeugen aus Vollhartmetall (VHM) sowie Diamant (PKD) bearbeiten. Grundvoraussetzungen für ein sauberes Fräsbild und hohe Standzeiten sind vibrationsfreie Werkzeugaufnahmen und Spindeln – auf die Wartung der Kugellager ist zu achten! Bei großen Schnittmengen und einer hohen Anzahl an Laufmetern hat sich die Verwendung von Diamant-Werkzeugen bewährt, insbesondere beim Formatfräsen eignen sich laufruhige Fräser mit einem Schaftdurchmesser von min. 10 mm in Kombination mit gerade durchgängigen DIA-Schneiden (2+1 Messer).

Dabei ist es unerlässlich den Vorschub sowie die Schnittgeschwindigkeit materialspezifisch auf den jeweiligen Auftrag und Fräser anzupassen. Es empfiehlt sich stets Rücksprache mit dem Werkzeuglieferanten zu halten.

SPANNVORRICHTUNG DES WERKZEUGS

Für die Laufruhe des Fräasers ist die Aufnahme im Futter der Spindel maßgeblich, je zentrierter und spielfreier der Fräser eingespannt werden kann desto besser das Ergebnis. Auf den meisten Maschinen sind gängige Werkzeugaufnahmen zu finden wie Spannzange, Hydro Grip oder Schrumpffutter.

Für die professionelle CNC Bearbeitung von größeren Aufträgen ist die Verwendung einer Hydro Grip Aufnahme oder

eines Schrumpffutters, welche die beste Spannung des Werkzeugs garantieren, zu empfehlen. Hierbei ist auf eine ordnungsgemäße Wartung aller beweglichen Teile wie Gleit- oder Kugellager zu achten, um Vibrationen in allen Achsrichtungen zu vermeiden!

ABSAUGUNG

Die Absaugung bzw. die Absaugleistung muss dem zu bearbeitenden Material entsprechend angepasst werden um sicher zu stellen, dass alle Späne optimal abgetragen werden.

Bei einer zu schwach dimensionierten Absaugung besteht die Gefahr, dass es zu Hitzeentwicklungen kommt. Grund dafür sind Späne die zwischen Fräser und der Plattenkante zurückbleiben. An dieser Stelle entsteht hohe Reibung da der Fräser das Material nicht weiter auswerfen kann. Dadurch kann es zu Brandmarken an der Plattenkante kommen.

CNC BEARBEITUNG DURCH FUNDERMAX

FunderMax verfügt über ein eigenes Bearbeitungszentrum – Compact Elements. Gerne bieten wir die Bearbeitung von Max Compact Interior, Max Compact Exterior, Max HPL und m.look an. Bitte wenden Sie sich dafür an unser Kundenservicecenter.

Montage der m.look Platten

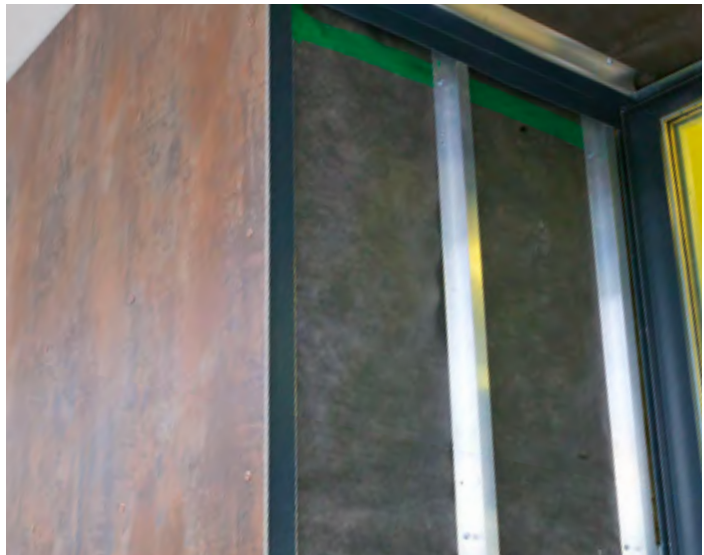
ALLGEMEINES

Die Verankerung der Unterkonstruktion am Mauerwerk/Beton und die Montage der m.look Platten müssen den ortsüblichen Windlasten bzw. statischen Anforderungen entsprechend ausgeführt werden. Nachweise sind dem Auftraggeber vorzulegen.

Bitte beachten Sie, dass die Montage der m.look Exterior Platten unter Berücksichtigung des erforderlichen Dehnungsspiels zu erfolgen hat. Um eine zwängungsfreie Bewegung der m.look Exterior Platten zu gewährleisten hat die Fugenausbildung mit mindestens 8 mm zu erfolgen.

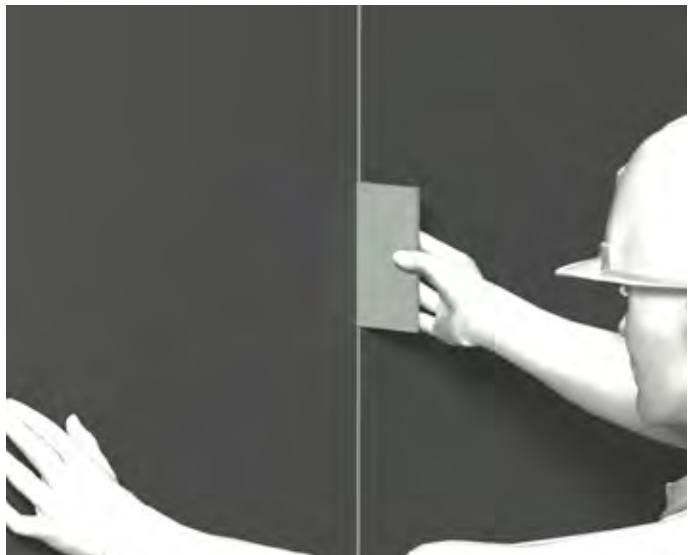
In Deutschland ist die Fugenausbildung gemäß bauaufsichtlicher Zulassung Z-10.3-711 auf 8 mm zu begrenzen. Der empfohlene Fugenabstand kann mit Fugenabstandshaltern (Bild 54) ausgefertigt werden, wir empfehlen die Verwendung von glatten Abstandshaltern.

Das Aufsetzen auf steinigem, hartem Untergrund sollte vermieden werden. Um das Element in die gewünschte Position zu bekommen können „Saugheber“ (Bild 55 und Bild 56) verwendet werden.



Aluminium Unterkonstruktion

Bild 53



Distanzstück für Fuge setzen

Bild 54



Saugheber

Bild 55



Platte mit Sauger setzen

Bild 56

PLATTENFORMATE

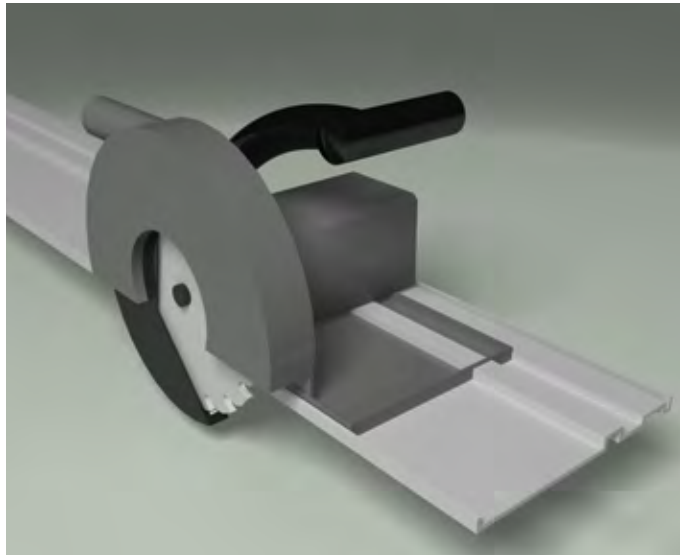
Bei händischer Verlegung liegt die empfohlene Elementgröße von m.look - Platten bei 2000 x 1000 mm. Dieses Verlegeformat lässt sich von zwei Personen gut verarbeiten. Wir empfehlen die Platte aufrecht zu tragen (siehe Bild 42, Seite 28).

Bei größeren Formaten empfehlen wir die Montage mit Hebeanlagen (Bild 38, Seite 28).

FunderMax verfügt über ein eigenes Bearbeitungszentrum – Compact Elements. Gerne liefern wir Ihnen vorkonfektionierte Platten. Bitte wenden Sie sich dafür an unser Kundenservicecenter.

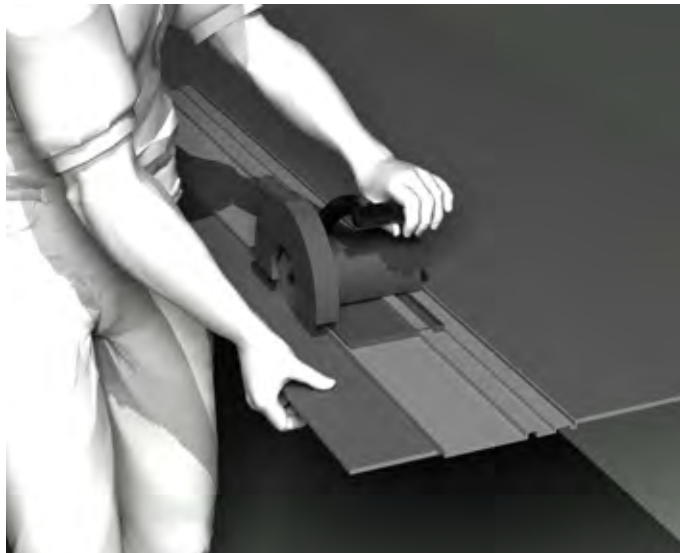
ZUSCHNITT

Um optimale Passschnitte ausführen zu können empfehlen wir die Verwendung von einer Kreissäge mit Leitlineal und Absaugung (Bild 57 und Bild 58). Bitte beachten sie die Verarbeitungsempfehlungen auf Seite 30 bis Seite 22.



Kreissäge mit Leitlineal

Bild 57



Pass-Schnitt

Bild 58

BOHREN

Das Vorbohren der m.look Exterior Platte kann mittels Bohrmaschine oder Akku-Schrauber (Bild 59 und Bild 60) erfolgen. Zum Bohren empfehlen wir den Einsatz von Hartmetallbohrer oder den VHM Fassadenbohrer (Bild 51, Seite 31) von der Firma MBE.

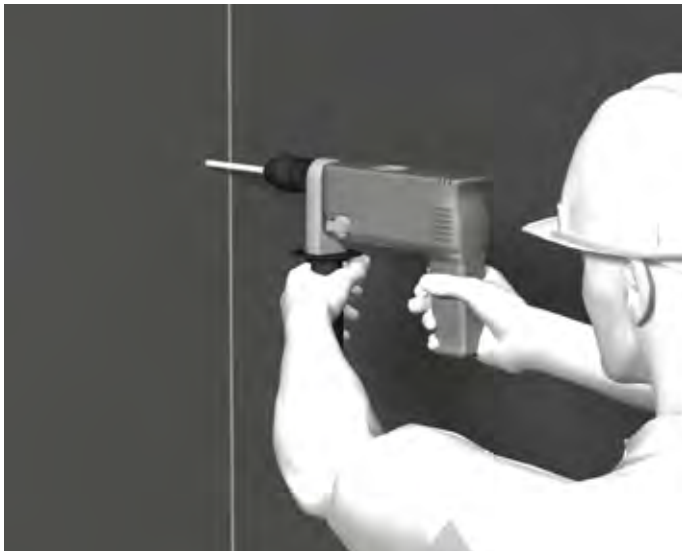
Der Mittelpunkt der Bohrung in der Unterkonstruktion muss mit dem Mittelpunkt der Bohrung in der m.look Platte übereinstimmen, entsprechende Bohrhilfen (Zentrierhilfen MBE, SFS) sind zu verwenden (Bild 64).

Für Dosenbohrungen werden diamantbestückte Dosenbohrer empfohlen (Bild 62).



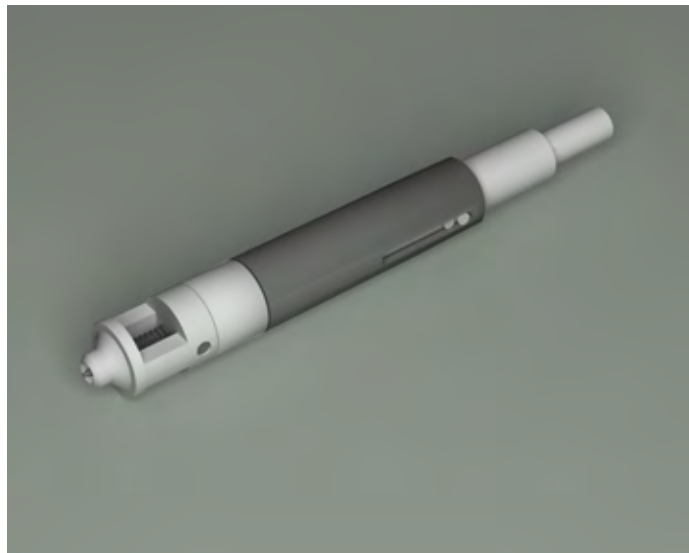
Bohrmaschine

Bild 59



Platte vorbohren

Bild 60



Bohr-Zentrierhilfe

Bild 61



Diamantbestückter Dosenbohrer

Bild 62

NIETEN

Die Nieten werden mittels einer elektrischen Nietpistole/-zange (Bild 63) befestigt.

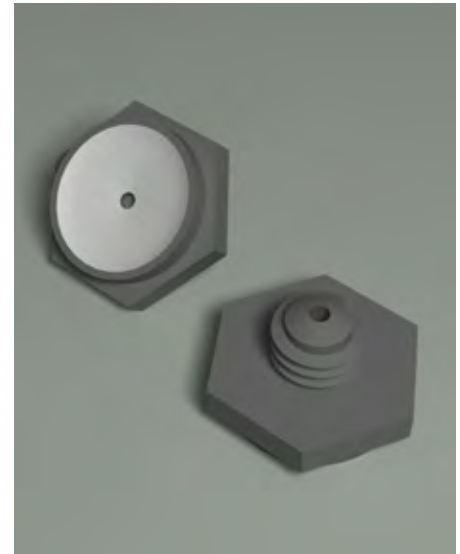
Der Bohrdurchmesser des Fixpunktes in der m.look Exterior Platte wird mit 5,1 mm ausgeführt.

Die Bohrdurchmesser der Gleitpunkte in der m.look Platte wird mit 8,5 mm gebohrt. Der Kopf des Befestigungsmittels muss das Bohrloch immer abdecken.

Der Gleitpunkt wird so gesetzt, dass sich die Platte bewegen kann. Niete müssen zentrisch und mit Sonderlehrenmundstück (Bild 64 und Bild 65) gesetzt werden. Das Sonderlehrenmundstück stellt die Distanz von 0,3 mm zwischen Platte und Nietkopf sicher (Bild 66).

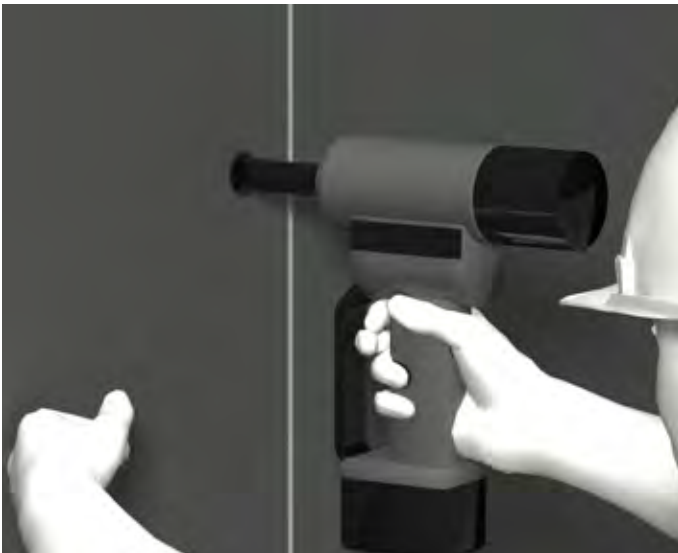


Nietpistole/-zange



Sonderlehrenmundstück

Bild 64



Gleitpunkt mit Sonderlehrenmundstück

Bild 65

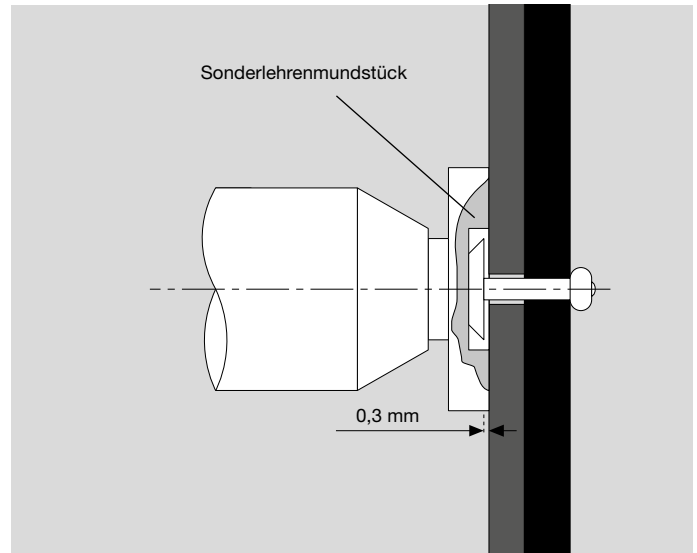


Bild 66

Reinigungsreihenfolge für m.look Platten

Zur Entfernung von Staub saugen Sie diesen bitte von der Oberfläche ab und wischen verbleibende Reste mit einem sauberen, trockenen Baumwolltuch ab. Danach feucht nachwischen.

Zum Entfernen anderer Verunreinigungen befolgen Sie bitte nachstehende Anleitung bis zum gewünschten Erfolg:

1. Reinigungsschritt

Säubern Sie die Oberfläche einfach mit reinem heißen Wasser und verwenden Sie dazu einen weichen Schwamm - NICHT scheuern (nicht «grüne» Seite des Schwammes verwenden), ein weiches Tuch oder eine weiche Bürste (z.B. Nylonbürste).

2. Reinigungsschritt

Wenn Verunreinigungen damit nicht entfernt werden können, benutzen Sie haushaltsübliche Reinigungsmittel ohne scheuernde Bestandteile wie z.B. Geschirrspülmittel (Palmolive, Fairy), Glasreiniger (Ajax, Frosch). Schlussreinigung durchführen.

3. Reinigungsschritt

Wenn die Verunreinigung damit nicht entfernt werden kann, dann eine Lösung Schmierseife - Wasser (1:3) verwenden. Je nach Verschmutzungsgrad einwirken lassen. Schlussreinigung durchführen.

4. Reinigungsschritt

Wie Reinigungsschritt 1, jedoch können zusätzlich auch organische Lösungsmittel (z.B. Aceton, Spiritus, Nitroverdünnung, Terpentin) verwendet werden.

Bei stärkeren Verunreinigungen die Verschmutzung mechanisch abtragen. Vorsicht: Kratzer vermeiden, Kunststoff- oder Holzspachtel verwenden. Schlussreinigung durchführen.



Bild 67

5. Reinigungsschritt (für Kleber, Lacke, Dichtmittel, Silikonreste)

Reiben Sie die Oberfläche mit einem weichen Tuch oder einem weichen Schwamm trocken ab. Wenn Verunreinigungen damit nicht entfernt werden können, verwenden Sie Silikonentferner (z.B. von Fa. Molto) oder fragen beim Kleberhersteller nach den idealen Reinigungsmitteln.

Vorsicht: Ausgehärtete Kleber, 2K Lacke, Schäume und Dichtmittel können NICHT mehr entfernt werden.

6. Reinigungsschritt

Wie Reinigungsschritt 1, jedoch zusätzlich Flüssigkeitsreiniger mit Polierkreide (Cif, ATA) verwenden. Flüssigkeitsreiniger mit Polierkreide nur gelegentlich verwenden! Bei extrem haftenden Kalkverunreinigungen können auch säurehaltige Reinigungsmittel (z.B. 10%-ige Essig- oder Zitronensäure) verwendet werden. Schlussreinigung durchführen.

Schlussreinigung

Reinigungsmittel restlos entfernen, um Schlierenbildung zu vermeiden. Abschließend mit reinem Wasser abwischen und trocknen. Wischen Sie mit einem saugfähigen Tuch oder Papiertuch (Küchenrolle) die Oberfläche trocken.

Bei Reinigung mit Lösungsmittel: Unfallverhütungsvorschriften beachten! Fenster öffnen! Keine offene Flamme!

Unterkonstruktion:

Österreich

ALLFACE Befestigungstechnologie GmbH & CoKG
Aredstraße 29/Büro 222,
A-2544 Leobersdorf
Tel: +43 (0)2256/625 18
Fax: +43 (0)2256/625 18 18
E-mail: office@allface.com
www.allface.com

Hilti EUROFOX GmbH
Gewerbepark 10
A-2810 Lanzenkirchen
Tel.: +43 (0) 2627 42400-0
Fax: +43 (0) 2627 42400-40
www.eurofox.com

SLAVONIA BAUBEDARF
Hauffgasse 3-5 D/G
A-1110 Wien
Telefon: +43 (0) 1/769 69 29
Fax: +43 (0) 1/769 69 27
www.slavonia.com

Deutschland

BWM
Dübel und Montagetechnik GmbH
Ernst-Mey-Str. 1
D-70771 Leinfelden-Echterdingen
Tel.: +49 (0) 711 / 90 313-0
Fax: +49 (0) 711 / 90 313-20
www.bwm.de

Systema DWS Pohl GmbH
Margarete-Steiff-Str. 6
D-24558 Henstedt-Ulzburg
Tel.: +49 (0) 4193 / 99 11-40
Fax: +49 4193 / 99 11-49
www.pohl.net.com

NAUTH SL Fassadentechnik GmbH
Weinstr. 68 b
D-76887 Bad Bergzabern
Tel.: +49(0) 6343 7003-0
Fax: +49 (0) 6343 7003-20
www.nauth-sl.de

Frankreich

L.R ETANCO
38/40 Rue des Cormiers - BP 21
78401 CHATOU CEDEX (France)
Phone: +.33.1.3480.5288
Fax: +.33.1.3480.5240
www.etanco.fr

Schweiz

WAGNER SYSTEM AG
Werkstrasse 73
CH-3250 Lyss
Tel.: +41 32355 2722
Fax: +41 32355 2837
www.wagnersystem.ch

Befestigungsmittel: (mechanisch)

Österreich

EJOT AUSTRIA GmbH
Grazer Vorstadt 146
A-8570 Voitsberg
phone +43 3142 2 76 00-0
fax +43 3142 2 76 00-30
E-mail: info@ejot.at
www.ejot.at

Deutschland

SFS Intec GmbH, Division
Construction
In den Schwarzwiesen 2
D-61440 Oberursel
Tel.: +49 6171 7002-0
Fax: +49 6171 7002-55
www.sfsintec.de

MBE GmbH
Siemensstraße 1
D-58706 Menden
Tel.: +49 (0)2373 17430-0
Fax: +49 (0)2373 17430-11
www.mbe-gmbh.de

Schweiz

SFS intec AG (Headquarters)
Rosenbergsaustrasse 10
CH-9435 Heerbrugg
Tel.: +41 71 727 62 62
Fax: +41 71 727 53 07
E-Mail: gmi.heerbrugg@sfsintec.biz
www.sfsintec.biz

Profile/Zubehör:

Österreich

Protektor Bauprofile GmbH
Hosnedlgasse 12
A-1220 Wien
Tel.: +43 (0)1 259 45 00-0
Fax: +43 (0)1 259 45 00-19
www.protektor.com

Deutschland

Protektorwerk
Florenz Maisch GmbH & Co.KG
Viktoriastraße 58
D-76571 Gaggenau
Tel.: +49 (0)7225 977-0
Fax: +49 (0)7225 977-111
www.protektor.com

Frankreich

PROTEKTOR S.A. BATI-PROFIL
Rue Pasteur Prolongée
F-94400 Vitry sur Seine
Tel.: +33 (0) 1 / 55 53 17 50
Fax: +33 (0) 1 / 55 53 17 40

FUNDERMAX FRANCE SARL
3 Cours Albert Thomas
F-69003 Lyon
Tel.: + 33 (0) 4 78 68 28 31
Fax: + 33 (0) 4 78 85 18 56
infofrance@fundermax.biz
www.fundermax.at

FUNDERMAX ITALIA S.R.L.
Viale Venezia 22
I-33052 Cervignano del Friuli
infoitaly@fundermax.biz
www.fundermax.it

FUNDERMAX INDIA Pvt. Ltd.
No. 13, 1st floor, 13th Cross
Wilson Garden
IND-560 027 Bangalore
Tel.: + 91 80 4112 7053
Fax: + 91 80 4112 7053
officeindia@fundermax.biz
www.fundermax.at

FUNDERMAX POLSKA SP. Z O.O.
ul. Rybitwy 12
PL-30 722 Kraków
Tel.: + 48 12 65 34 528
Fax: + 48 12 65 70 545
infopoland@fundermax.biz

FUNDERMAX SWISS AG
Industriestrasse 38
CH-5314 Kleindöttingen
Tel.: +41 56 268 83 11
Fax: +41 56 268 83 10
infoswiss@fundermax.biz
www.fundermax.ch

FUNDERMAX NORTH AMERICA, INC.
2015 Ayrslay Town Blvd. Suite 202
Charlotte, NC 28273, USA
Tel.: +1 980 299 0035
Fax: +1 704 280 8301
office.america@fundermax.biz
www.fundermax.at

FunderMax GmbH

Klagenfurter Straße 87-89, A-9300 St. Veit/Glan
T +43 (0) 5/9494-0, F +43 (0) 5/9494-4200
office@fundermax.at, www.fundermax.at