

TI 7

FUNDERMAX Exterior
für Balkone und Geländer

FUNDERMAX®



Aus unserer
Serie Technische
Informationen sind
bisher erschienen:

- TI 1: Empfehlungen für Ausschreibungstexte.
- TI 3: Verarbeitung von FUNDERMAX Compactplatten und FUNDERMAX Compactformingteilen.
- TI 4: Kabinenbau mit FUNDERMAX Compactplatten und FUNDERMAX Compactformingteilen.
- TI 5: Objekteinrichtungen und Wandschutz mit FUNDERMAX Compactplatten und FUNDERMAX Compactformingteilen.
- TI 6: Physikalische Eigenschaften, Brandverhalten, chemische Beständigkeit und Reinigung von FUNDERMAX Schichtstoffplatten (HPL) und FUNDERMAX Compactplatten (HPL).
- TI 7: FUNDERMAX Exterior, für Balkone und Geländer.
- TI 8: FUNDERMAX Lochplatten.
- TI 9: FUNDERMAX Metallplatten.
- TI 10: Allgemeine Verarbeitungsrichtlinien für FUNDERMAX Schichtstoffplatten (HPL).
- TI 11: Geländerfüllungen aus FUNDERMAX Compactplatten und FUNDERMAX Compactformingteilen.
- TI 12: FUNDERMAX Exterior, Außenwandbekleidungen.
- TI 16: Ausschreibungstexte für Kabinen und Duschanlagen aus FUNDERMAX Compactplatten.
- TI 18: FUNDERMAX Alufundermax, FUNDERMAX Aluphenol und FUNDERMAX Alucompact.

Bitte reihen Sie diese Technische Information in Ihre FUNDERMAX Exterior Mappe.

Diese Technische Information bezieht sich auf die Produkte FUNDERMAX Exterior und Universal.

Inhalt

FUNDERMAX Exterior und die Umwelt	4
Materialbeschreibung FUNDERMAX Exterior	5
- Witterungsschutz-Oberflächengüte	5
- Gewährleistung	5
Anwendungsbereiche	6
Qualifikationen	8
Verarbeitungsempfehlungen	9
- Transport und Manipulation	9
- Lagerung und Klimatisierung	9
- Bearbeitung	10
- Reinigung	10
- Materialcharakteristik und Dehnungsspiel	10
Befestigungspunkte	11
- Gleitpunkt	11
- Fixpunkt	11
- Plattenstöße	11
Befestigungsmittel	12
- FUNDERMAX Exterior Montageschraube	12
- FUNDERMAX Exterior Balkonschraube	12
- Alu-Blindniet	12
- Lieferanten für Befestigungsmittel	13
Befestigungs- und Randabstände - Varianten	14
Beispiele für Balkontrennwände und Balkenecken	21
Ausschreibungsempfehlungen	22

Die Grafiken in unseren Technischen Informationen sind schematische Darstellungen.

Exterior und die Umwelt

FUNDERMAX Exterior besteht aus Naturfaserbahnen - etwa 65 % des Gewichtes - und synthetischen Harzen. Die Platten enthalten keine organischen Halogen (Chlor, Fluor, Brom etc.) - Verbindungen, wie sie in Treibgasen oder PVC vorkommen. Sie enthalten weder Asbest noch Holzschutzmittel (Fungizide, Pestizide etc.) und sind frei von Schwefel, Quecksilber und Cadmium.

Die präzise geführten Erzeugungsprozesse haben keine, wie immer gearteten, negativen Einflüsse auf die Umwelt. Bei der Verarbeitung anfallende Späne (schneiden und fräsen) sind nicht gesundheitsgefährdend.

Aus dem Vorgenannten resultiert, daß auch bei der thermischen Entsorgung von Abfällen, moderne Heizanlagen vorausgesetzt, keine Umweltgifte wie Salzsäure, organische Chlorverbindungen oder Dioxine entstehen können.

FUNDERMAX Exterior zersetzt sich bei entsprechend hohen Brennraumtemperaturen und Verweilzeiten der Verbrennungsgase im Brennraum sowie ausreichender Sauerstoffzufuhr zu Kohlendioxyd, Stickstoff, Wasser und Asche.

Die dabei anfallende Energie kann genutzt werden.

Die Entsorgung auf geordneten Gewerbemülldeponien ist unproblematisch.

Grundsätzlich sind die landesspezifischen Gesetze und Verordnungen, welche die Entsorgung betreffen, zu beachten.

Material- beschreibung Exterior

FUNDERMAX Exterior ist ein hochwertiges Bauprodukt, das als großformatige ebene Platte speziell für dauerhafte Balkon- und Fassadenbekleidungen verwendet wird. FUNDERMAX Exterior Platten sind duromere Hochdrucklaminat (HPL), nach EN 438 Typ CGF mit einem zusätzlichen äußerst wirksamen Witterungsschutz (Entspricht bereits jetzt den hohen Anforderungen der zukünftigen EN 438, Typ EDF). Ihre Erzeugung erfolgt in Laminatpressen unter großem Druck und hoher Temperatur aus kunstharzgetränkten Naturfaserbahnen. FUNDERMAX Exterior Platten haben aufgrund des beschriebenen Erzeugungsvorganges, welcher keine negativen Auswirkungen auf die Umwelt hat, folgende hervorragende Eigenschaften:

- hoch witterungsbeständig
- optimal lichtecht
- kratzfest
- noch besser lösemittelbeständig
- schlagzäh
- resistent gegen widrige Umwelteinflüsse (saurer Regen)
- hohe mechanische Festigkeit (nicht bruchgefährdet)
- selbsttragend
- biegesteif
- schlagfest
- vandalensicher
- dekorativ
- resistent gegen Verunreinigungen durch Tiere (urinbeständig)
- leicht zu reinigen, z.B. Spraybemalungen
- beständig gegen Wasser und Wasserdampf
- nicht korrodierend und dauerhaft
- frostunempfindlich
- hitzeunempfindlich
- physiologisch unbedenklich, umweltfreundlich
- frei von organischen Halogen- (Chlor, Fluor, Brom) bzw. Schwefelverbindungen
- frei von Schwermetallen
- asbestfrei
- kein brennendes Abtropfen
- geringe Rauchentwicklung im Brandfall
- problemlos mit Tischlereimaschinen zu bearbeiten
- kein gesundheitsbeeinträchtigender Arbeitsstaub
- leicht zu montieren
- keine Pflege nötig

Witterungsschutz-Oberflächengüte:

Hochverdichtete Acrylat-Polyurethan Harze bilden eine geschlossene Oberflächenschicht, welche das darunterliegende Dekor dauerhaft schützt.

Der durch Schadstoffemissionen hervorgerufene "SAURE REGEN"

greift die Plattenoberfläche nicht an. FUNDERMAX Exterior Platten sind seit über zwei Jahrzehnten im Einsatz und haben sich bewährt.

(Gutachten des Österreichischen Kunststoffinstitutes Nr. 39.886/1 vom 1998.12.18)

Gewährleistung:

ISOMAX gewährleistet die Qualität von FUNDERMAX Exterior im Rahmen der angegebenen Werte und Prüfnormen. Sie haftet jedoch ausdrücklich nicht für Mängel der Unterkonstruktion oder Montage, da sie auf deren Ausführung keinen Einfluß hat. Die örtlichen Bauvorschriften sind unbedingt zu beachten, wir übernehmen diesbezüglich keine Haftung. Alle Angaben entsprechen dem derzeitigen Stand der Technik. Die Eignung für bestimmte Anwendungen wird nicht generell zugesagt.

Anwendungs-
bereiche von Exterior



Bild 1



Bild 2



Bild 3



Bild 4



Bild 5



Bild 6

Qualifikationen

A

FUNDERMAX Exterior Platten sind gemäß ÖNORM B 3800 schwer brennbar B1, schwach qualmend Q1 und nicht tropfend TR1/ lt. Prüfungsbericht Nr. 37.338 des Österreichischen Kunststoffinstitutes. Plattendicke 2-10 mm

CH

Brandkennziffer 5 (200°C). 3 für 6-13 mm Exterior Typ CGF-VKF Zul. Nr. 9683

D

FUNDERMAX Exterior Platten Typ CGF in Dicken von 6-10 mm sind B1 nach DIN 4102 und haben die allgemeine bauaufsichtliche Zulassung vom Institut für Bautechnik Berlin. Zulassungsnummer: Z-33.2-16

FUNDERMAX Exterior hat die Prüfung gemäß ETB-Richtlinie für Balkongeländer bestanden. Prüfzeugnis Nr. 974143-MKLi

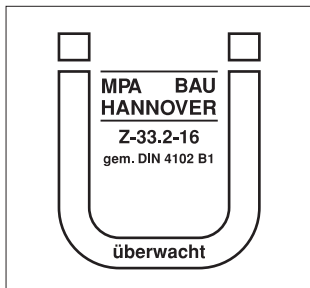


Bild 7

FUNDERMAX Exterior Alucompactplatten erreichen die Brandklasse B2 nach DIN 4102 und ÖNORM B 3800.

Grundsätzliches:

Bei Konstruktion und Montage ist darauf zu achten, daß das Material nicht stauender Nässe ausgesetzt ist. Das heißt, die Platten müssen immer wieder abtrocknen können.

Verbindungen von FUNDERMAX Exterior Platten untereinander haben immer in gleicher Plattenrichtung zu geschehen.

FUNDERMAX Exterior kann Abweichungen von der Planlage aufweisen, dies ist durch eine stabile planebene Ausführung der Unterkonstruktion auszugleichen. Alle Verbindungen zu anderen Bauteilen oder dem Untergrund sind kraftschlüssig auszuführen. Elastische Zwischenlagen zu Unterkonstruktionen aber auch zwischen Unterkonstruktionsteilen die eine größere Toleranz als $\pm 0,5$ mm zulassen sind unbedingt zu vermeiden.

Plattenstöße sollten hinterlegt sein oder durch geeignete Verbindungen z.B. Nut und Feder oder H-Profile, die ein entsprechendes Dehnungsspiel zulassen auf einem Niveau gehalten werden.

Verarbeitungs- empfehlungen

Transport und Manipulation

- Um eine Beschädigung des hochwertigen Materiales an den Kanten und Flächen zu vermeiden, ist mit Sorgfalt zu hantieren. Trotz der ausgezeichneten Oberflächenhärte bzw. der Montageschutzfolie ist das Stapelgewicht von FUNDERMAX Exterior eine mögliche Ursache für Beschädigungen. Daher müssen Verunreinigungen zwischen den Platten unbedingt vermieden werden.
- FUNDERMAX Exterior muß gegen Verrutschen beim Transport gesichert sein, beim Auf- und Abladen müssen die Platten gehoben werden; nicht über die Kante ziehen oder schieben!
- Transportschutzfolien müssen immer von beiden Seiten zum gleichen Zeitpunkt entfernt werden. Die Transportschutzfolie darf nicht Hitze und direkter Sonneneinstrahlung ausgesetzt werden.

Lagerung und Klimatisierung

- FUNDERMAX Exterior ist waagrecht auf planen, stabilen Auflagern und Unterlagsplatten zu stapeln. Die Ware muß vollflächig aufliegen.
- Abdeckplatten sind immer am Stapel zu belassen. Die obere Abdeckung sollte beschwert werden.
- PE-Folien müssen nach Entnahme von Platten wieder über dem Stapel geschlossen werden.
- Für Zuschnittstapel gilt sinngemäß das gleiche.
- Eine falsche Lagerung kann zu bleibenden Verformungen der Platten führen.
- FUNDERMAX Exterior ist in geschlossenen Räumen unter normalen klimatischen Bedingungen zu lagern.
- Klimadifferenzen an den beiden Plattenoberflächen sind zu vermeiden.
- Bei vormontierten Befestigungselementen ist daher auf eine von allen Seiten gleichmäßige Klimabeeinflussung zu achten. Zwischenlagen aus Holz oder Kunststoff verwenden.

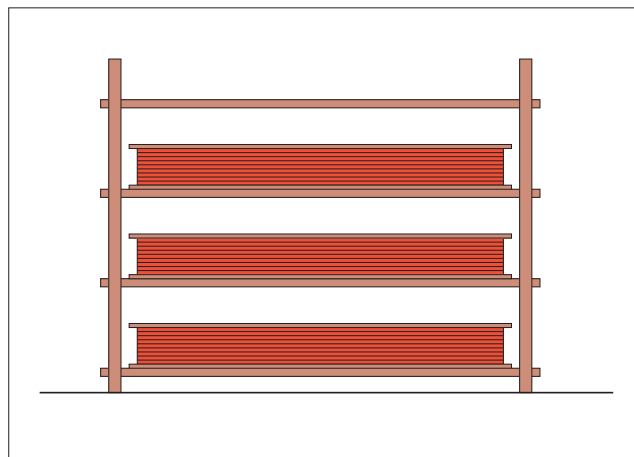


Bild 8

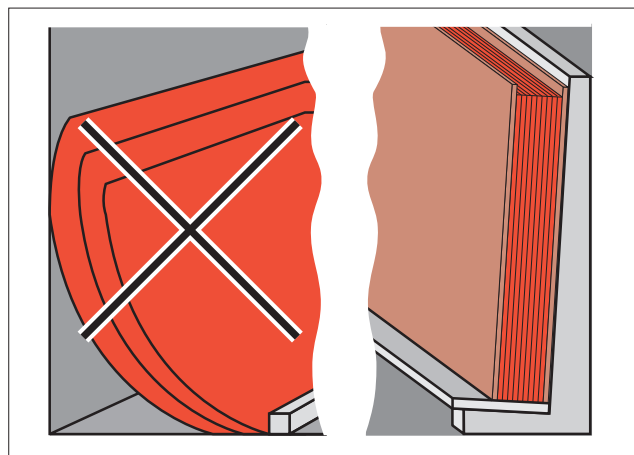


Bild 9

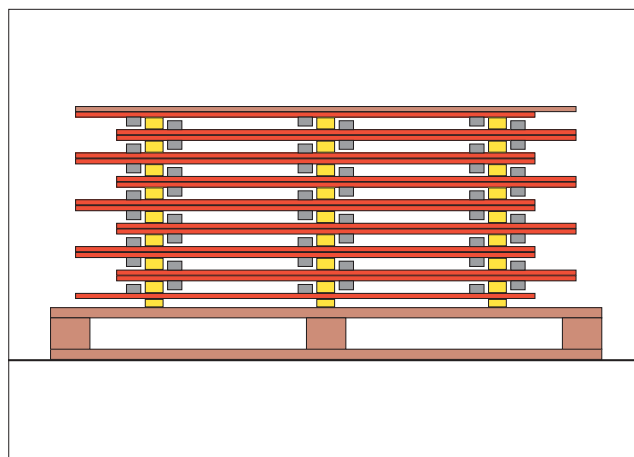


Bild 10

Verarbeitungsempfehlungen

Bearbeitung

FUNDERMAX Exterior ist wie Hartholz oder beschichtete bzw. beleimte Spanplatten mit hartmetallbestückten Holzbearbeitungswerkzeugen gut bearbeitbar.

Sägen mit stabilen Kreissägen, oder Handkreissägen für Montagezuschnitte. Führungsschienen bieten alle namhaften Handmaschinenherzeuger an (Festo, Bosch, Metabo u.v.a.). Bewährt haben sich hartmetallbestückte Sägeblätter mit (Gruppen) - Trapezzahnung FZ/TR siehe Bild 12 (z.B. Leitz). Um eine gute Schnittqualität zu erzielen, ist FUNDERMAX Exterior möglichst ruhig zu führen.

Schnittgeschwindigkeit:

50-60 m/sek, in Abhängigkeit von Werkzeugdurchmesser und Drehzahl, z.B.

4000 U/min., Ø 250 mm, 64 Zähne.

Spandicke pro Zahn: 0,02 - 0,04 mm

Vorschub: je nach Dicke 6 - 10 m/min

Scharfe Sägen und ein optimales Einstellen des Sägeblattüberstandes sind notwendig, um saubere Schnittkanten zu erreichen.

Für Passarbeiten und das Anbringen von Fasen auf der Baustelle haben sich elektrische Handhobel mit Fas- bzw. Gehrungsrille bewährt.

Bohren von Hand mit HSS Spiralbohrern. Bohrspitze $\leq 90^\circ$. Werden Hartmetallbohrer eingesetzt, sind Ständerbohrmaschinen zu verwenden - Hartmetall bricht leicht aus, wenn von Hand gebohrt wird.

Weitere detaillierte Bearbeitungsempfehlungen entnehmen Sie bitte unserer Technischen Information Nr. 3

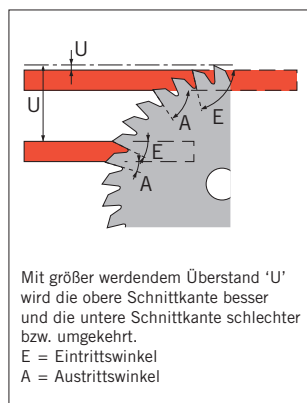


Bild 11

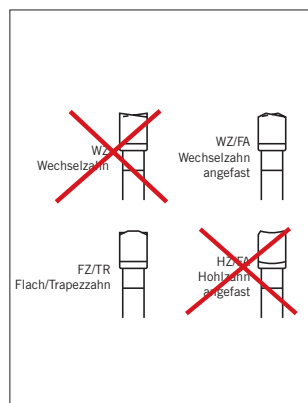


Bild 12

Reinigung

FUNDERMAX Exterior hat eine hygienisch dichte Oberfläche - es bedarf keiner Pflege. Reinigung ist unter Umständen notwendig.

Dies geschieht am einfachsten so:

Reines Warmwasser, reine Putzlappen oder Tücher und Seife (im Handel angebotene Haushaltsreinigungsmittel) sind für die Reinigung einzusetzen. Zu vermeiden sind scheuernde Substanzen.

■ Für FUNDERMAX Exterior NT und UNIVERSAL-Oberflächen können für die Entfernung von hartnäckigen Verunreinigungen wie Lacke, Farbsprays (Graffiti) etc. Lösungsmittelreiner verwendet werden.

■ Achtung: Für die in früheren Kollektionen enthaltene Oberfläche EP auf keinen Fall Lösungsmittel oder lösungsmittelhaltige Reiniger verwenden.

Starke Verschmutzungen können mit Isopropylalkohol kurzzeitig behandelt werden.

Materialcharakteristik und Dehnungsspiel

FUNDERMAX Exterior schwindet bei Feuchtigkeitsabgabe!

FUNDERMAX Exterior dehnt sich bei Feuchtigkeitsaufnahme!

Bei Verarbeitung und Konstruktion muß auf diese mögliche Dimensionsänderung der Platten Rücksicht genommen werden. Sie ist bei FUNDERMAX Exterior grundsätzlich in Längsrichtung etwa halb so groß wie in Querrichtung. (Längsrichtung bezogen auf Plattennennformate!).

Unterkonstruktionen aus Metall ändern ihre Dimension bei Temperaturdifferenzen. Die Abmessungen von FUNDERMAX Exterior verändern sich jedoch unter dem Einfluß wechselnder relativer Luftfeuchtigkeit. Diese Maßänderungen von Unterkonstruktion und Verkleidungsmaterial können gegenläufig sein. Es ist daher bei der Montage auf ein ausreichendes Dehnungsspiel unbedingt zu achten.

Als Faustregel für das benötigte Dehnungsspiel gilt:

Elementlänge = a

Elementbreite = b

$$\frac{a \text{ oder } b \text{ (in mm)}}{500} = \text{Dehnungsspiel}$$

Befestigungspunkte

Es müssen Fix- und Gleitpunkte ausgebildet werden (Bild 22).

Gleitpunkt

Der Bohrdurchmesser in FUNDERMAX Exterior ist je nach benötigtem Dehnungsspiel größer als der Durchmesser des Befestigungsmittels zu bohren. Schaftdurchmesser des Befestigungsmittels plus 2 mm pro Meter Verkleidungsmaterial vom Fixpunkt ausgehend. Der Kopf des Befestigungsmittels muß so groß sein, daß das Bohrloch in FUNDERMAX Exterior immer abgedeckt ist. Das Befestigungsmittel wird so gesetzt, daß sich die Platte bewegen kann.

Nieten werden mit Nietsetzlehren gesetzt. Der definierte Abstand des Nietkopfes läßt ein Bewegen der Teile im Bohrloch zu.

Spiel + 0,3 mm (Bild 20).

Schrauben dürfen nicht zu fest angezogen werden. Keine Senkschrauben verwenden, Beilagscheiben wenn erforderlich. Der Mittelpunkt der Bohrung in der Unterkonstruktion muß mit dem Mittelpunkt der Bohrung in FUNDERMAX Exterior übereinstimmen. Mit Zentrierhülse bohren! Die Befestigungsmittel sollen von der Mitte der Platte ausgehend gesetzt werden.

Fixpunkt

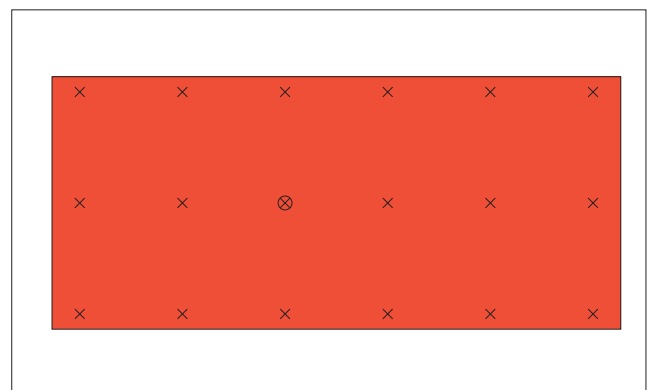
Fixpunkte dienen der gleichmäßigen Verteilung (Halbierung) der Quell- und Schwindbewegungen. Der Bohrdurchmesser in FUNDERMAX Exterior ist gleich groß wie der Durchmesser des Befestigungsmittels.

Plattenstöße

Damit Maßänderungen ungehindert stattfinden können, müssen die Fugen mindestens 8 mm breit ausgeführt werden.

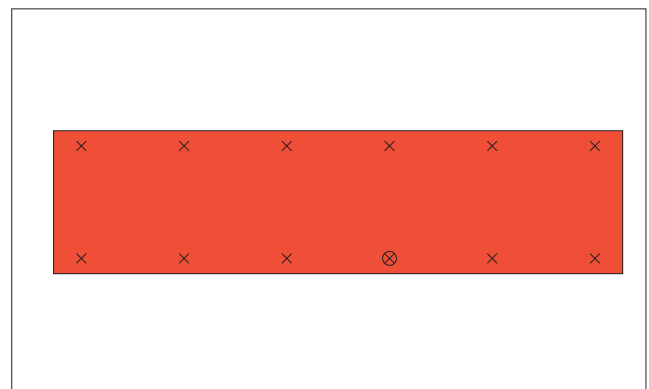
Um Balkoninnenseiten einheitlich hell gestalten zu können, ist es möglich die FUNDERMAX Exterior Platten auch mit einer weißen (Rück-) Seite zu produzieren. Dekor 0890 NT - Balkonweiß.

Bedingt durch den unterschiedlichen Dekoraufbau sollten die in unseren Technischen Informationen angegebenen Befestigungsabstände um ca. 15% reduziert werden.



Zweifeldplatte

Bild 13



Einfeldplatte

Bild 14

⊗ Fixpunkt

x Gleitpunkte

Befestigungsmittel

Grundsätzlich dürfen nur Befestigungsmittel aus nicht korrodierendem Material verwendet werden.

FUNDERMAX Exterior Montageschraube für Holzunterkonstruktionen mit Abdeckkappe aus Kunststoff.
Montageschraube und Unterlegscheibe aus nichtrostendem Stahl: X5 CrNiMo 17122, Werkstoff-Nr. 1.4401
Bohrlochdurchmesser in der FUNDERMAX Exterior Platte:
Gleitpunkte: 8 mm bzw. nach Bedarf
Fixpunkte: 6 mm

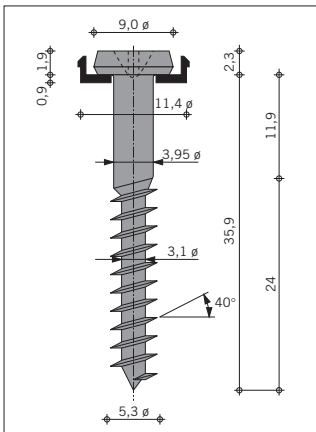


Bild 15

FUNDERMAX Exterior Montageschraube für Holzunterkonstruktionen mit Torx 20, auf Wunsch mit lackiertem Kopf.
Stahl: X5 CrNiMo 17122, Werkstoff Nr. 1.4401
Bohrlochdurchmesser in der FUNDERMAX Exterior Platte:
Gleitpunkte: 8 mm bzw. nach Bedarf
Fixpunkte: 6 mm

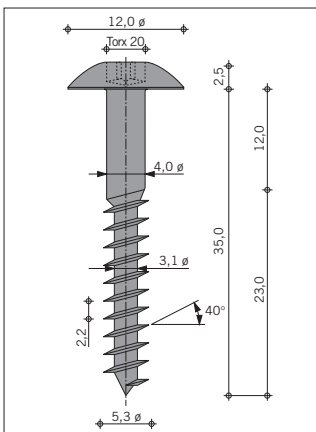


Bild 16

FUNDERMAX Exterior Balkonschraube
mit Abdeckkappe für Metallunterkonstruktionen.

Balkonschraube M5 mit Unterlegscheibe, Federring und Hutmutter aus nichtrostendem Edelstahlblank, Beilagscheibe zwischen FUNDERMAX Exterior Platte und Unterkonstruktion aus Polyamid.

Bohrlochdurchmesser in der FUNDERMAX Exterior Platte:

Gleitpunkte: 6 mm

Fixpunkte: 6 mm

Bohrlochdurchmesser in der Unterkonstruktion:

Gleitpunkte: 8 mm bzw. nach Bedarf

Fixpunkte: 6 mm

Schraubenlänge = Klemmdicke + ≥ 9 mm

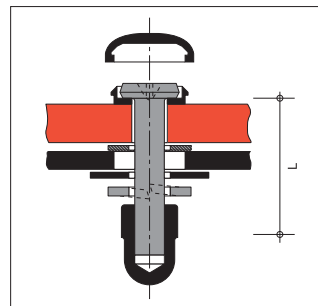


Bild 17

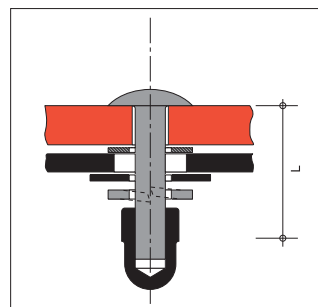


Bild 18

Balkonschraube (A2) mit blankem Kopf, Lackierung möglich.
Sonst gleich wie Schraube mit Kappe auf Bild 17.

Befestigungsmittel

Alu-Blindniet mit Großkopf farbig lackiert oder mit Abdeckkappe für Metallunterkonstruktionen.

Niethülse: Al Mg 5 Werkstoff-Nr. EN AW-5019

Nietdorn: Werkstoff-Nr. 1.4541

Abreißkraft des Nietdorns: 5,2 KN

Bohrlochdurchmesser in der FUNDERMAX Exterior Platte:

Gleitpunkte: 8,5 mm bzw. nach Bedarf

Fixpunkte: 5,1 mm

Bohrlochdurchmesser in der Metall-Unterkonstruktion: 5,1 mm

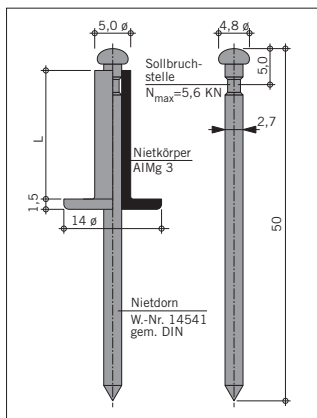


Bild 19

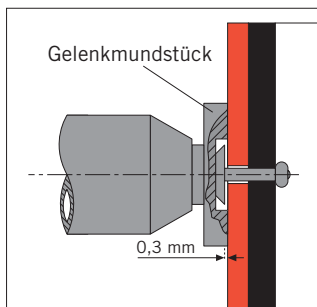
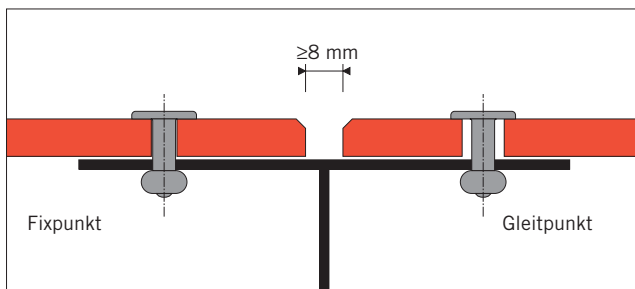


Bild 20

Die Nieten müssen mit einer Nietsetzlehre gesetzt werden, Spiel 0,3 mm.



Beispiel vertikaler Stoss

Bild 22

Lieferanten für Befestigungsmittel*:

FUNDERMAX Exterior Montageschrauben, FUNDERMAX Exterior Balkenschrauben, Alu-Blindnieten und Nietsetzlehren werden geliefert von:

MBE GmbH
Siemensstraße 1
D-58706 Menden
Tel.: +49(0)2373 - 17430-0
Fax: +49(0)2373 - 17430-11
E-Mail: info@mbe-gmbh.de
Internet: www.mbe-gmbh.de

UNI Bausysteme GmbH
Gewerbepark 1
A-4052 Ansfelden
Tel.: +43(0)7229 - 78990
Fax: +43(0)7229 - 78995
E-Mail: info@uni-bausysteme.at
Internet: www.uni-bausysteme.at

* Bauaufsichtliche Zulassungen für Schrauben und Niete können beim jeweiligen Lieferanten angefordert werden.

Glasklemmhalter können natürlich auch zur Montage von FUNDERMAX Exterior verwendet werden. Klemmhalter sollen Sicherungsstifte haben, welche bei Nachlassen der Klemmung die Platten gegen Absturz sichern.

Glasklemmhalter werden unter anderem geliefert von:

Fa. Längle, A-6840 Götzis, www.langleglas.com
Fa. Schmidtschläger, A-1070 Wien, www.schmidtschlaeger.at
Fa. HUECK, A-1230 Wien, www.hueck.at
Fa. Pauli, D-51545 Waldbröl, www.pauli.de
Fa. SWS, D-51545 Waldbröl, www.sws-gmbh.de
Fa. QTEC, D-06749 Bitterfeld, www.qtec-gmbh.de

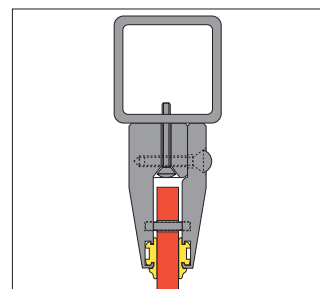


Bild 21

Befestigungs- und Randabstände - Varianten

Die hier gezeigten Geländermontagevarianten wurden an der MPA Hannover nach den ETB Richtlinien für 'Bauteile die gegen Absturz sichern, Fassung Juli 1985', geprüft und haben bestanden.

$F1 \leq 120 \text{ mm}$

$F2 \leq 40 \text{ mm}$

Freie Überstände E

- für 6 mm Platten: $20 \text{ mm} \leq E \leq 120 \text{ mm}$

- für 8 mm Platten: $20 \text{ mm} \leq E \leq 200 \text{ mm}$

- für 10 mm Platten: $20 \text{ mm} \leq E \leq 250 \text{ mm}$

* Die Geländerhöhe muß entsprechend den örtlichen Bauvorschriften ausgeführt werden.

z.B. Wien:

Bis zum 4. Geschoß muß die Geländerhöhe mind. 1000 mm betragen. Ab dem 5. Geschoß 1100 mm.

A) FUNDERMAX Exterior Platten genietet Nietausführung wie auf Seite 13 beschrieben

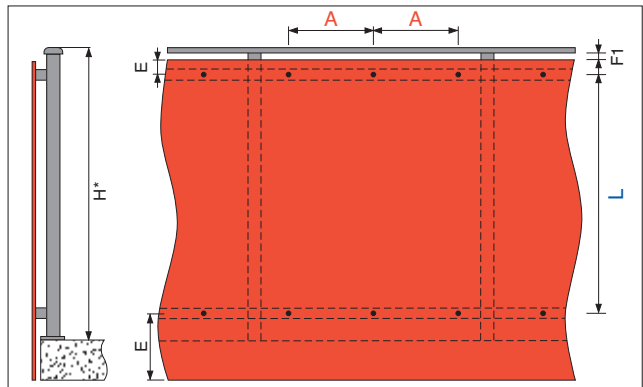


Bild 23

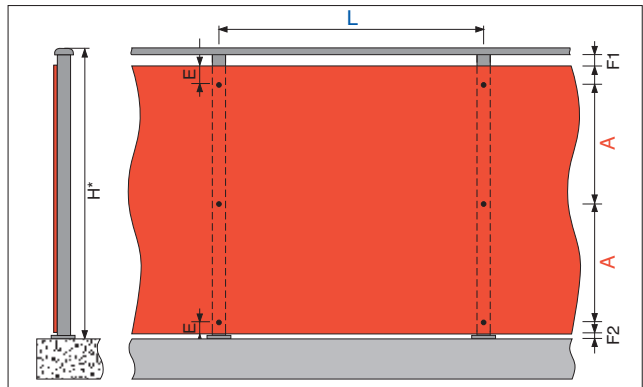


Bild 24

Plattendicke in mm	Geländerhöhe* H = 900 - 1100 mm = maximaler Befestigungsabstand	
	A	L
6 mm	A	350
	L	800
8 mm	A	350
	L	950
10 mm	A	400
	L	1000

Befestigungs- und Randabstände - Varianten

F1 ≤ 120 mm

F2 ≤ 40mm

Freie Überstände E

- für 6 mm Platten: 20 mm ≤ E ≤ 120 mm

- für 8 mm Platten: 20 mm ≤ E ≤ 200 mm

- für 10 mm Platten: 20 mm ≤ E ≤ 250 mm

* Die Geländerhöhe muß entsprechend den örtlichen Bauvorschriften ausgeführt werden.

z.B. Wien:

Bis zum 4. Geschoß muß die Geländerhöhe mind. 1000 mm betragen. Ab dem 5. Geschoß 1100 mm.

B) FUNDERMAX Exterior Platten geschraubt Balkenschraube wie auf Seite 12 beschrieben

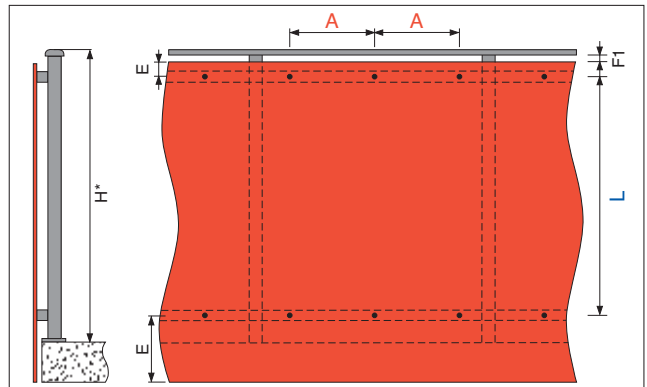


Bild 25

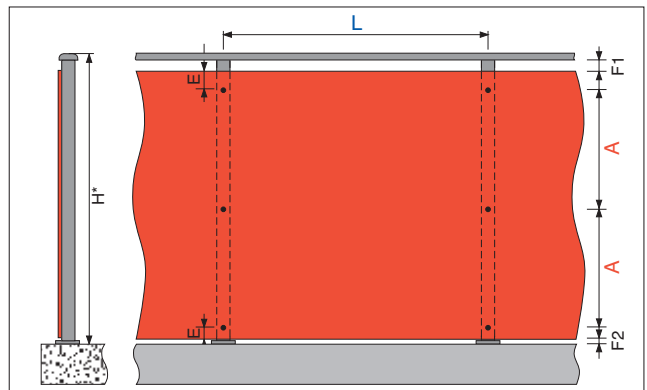


Bild 26

Plattendicke in mm	Geländerhöhe* H = 900 - 1100 mm = maximaler Befestigungsabstand	
	A	L
6 mm	A	450
	L	850
8 mm	A	500
	L	1000
10 mm	A	550
	L	1100

Befestigungs- und Randabstände - Varianten

F1 ≤ 120 mm
 F2 ≤ 40 mm
 Freie Überstände E
 - für 6 mm Platten: 20 mm ≤ E ≤ 250 mm

* Die Geländerhöhe muß entsprechend den örtlichen Bauvorschriften ausgeführt werden.

z.B. Wien:
 Bis zum 4. Geschoß muß die Geländerhöhe mind. 1000 mm betragen. Ab dem 5. Geschoß 1100 mm.

Beschreibung:
 FUNDERMAX Exterior Alu-Compactplatten haben, symmetrisch angeordnet je ein Alu-Band unter den Dekorlagen. Diese Alubänder bewirken eine extrem hohe Bruchfestigkeit und versteifen die Platten. Dadurch sind sehr große Befestigungsabstände bei geringem Materialdicken möglich. Die Ver- und Bearbeitung ist wie die der FUNDERMAX Exterior Platten durchzuführen.

Technische Daten:

Dicke	6 mm
Gewicht	9,1 kg/m ²
Biegefestigkeit	200 MPa
Biege-E-Modul	18000MPa
Brandverhalten	
ÖNORM B-3800	B2
DIN 4102	B2

C) FUNDERMAX Exterior Alu-Compactplatte geschraubt, Balkenschraube wie auf Seite 12 beschrieben

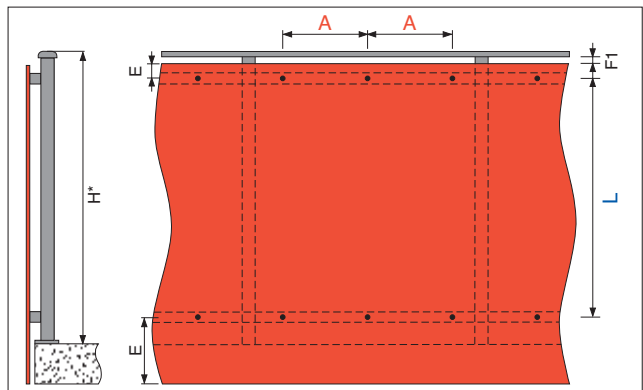


Bild 27

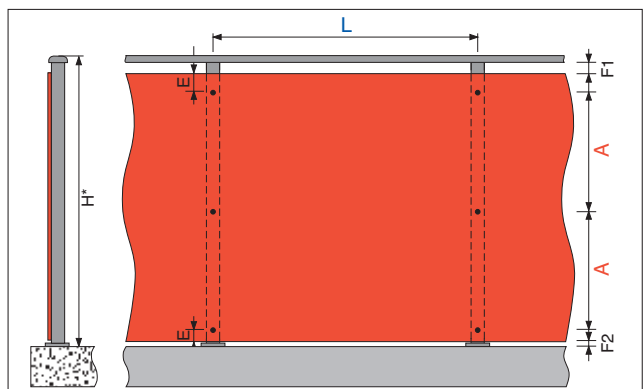


Bild 28

Plattendicke in mm	Geländerhöhe* H = 900 - 1100 mm = maximaler Befestigungsabstand	
6 mm	A	500
	L	1350

Befestigungs- und Randabstände - Varianten

F1 ≤ 120 mm
 F2 ≤ 40 mm
 Freie Überstände E
 - für 6 mm Platten: 20 mm ≤ E ≤ 250 mm

* Die Geländerhöhe muß entsprechend den örtlichen Bauvorschriften ausgeführt werden.

z.B. Wien:
 Bis zum 4. Geschoß muß die Geländerhöhe mind. 1000 mm betragen. Ab dem 5. Geschoß 1100 mm.

Durch die extrem hohe Bruchfestigkeit ist es auch möglich diese FUNDERMAX Exterior Alu-Compact Platten gelocht auszuführen. Das geschieht üblicherweise durch fräsen mit CNC Maschinen. Die in der Tabelle angegebenen Befestigungsabstände beziehen sich auf Lochbilder bei denen die verbleibenden Stege ≥ dem Lochdurchmesser sind. Diese Variante ist ETB geprüft. Die Löcher dürfen keine Aufstiegshilfe für Kleinkinder darstellen. Bei Fragen wenden Sie sich bitte an unsere Anwendungstechnik.

D) FUNDERMAX Exterior Alu-Compactplatten gelocht, geschraubt, Balkenschraube wie auf Seite 12 beschrieben

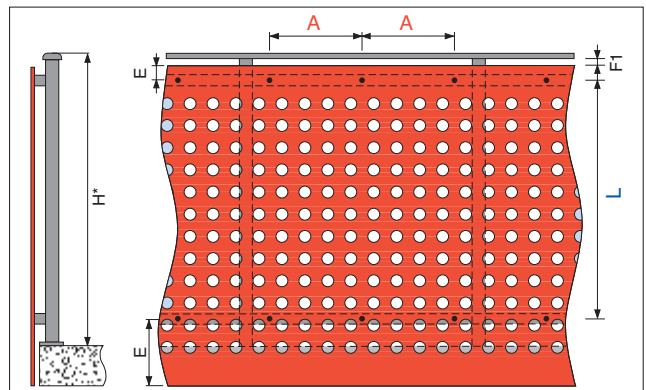


Bild 29

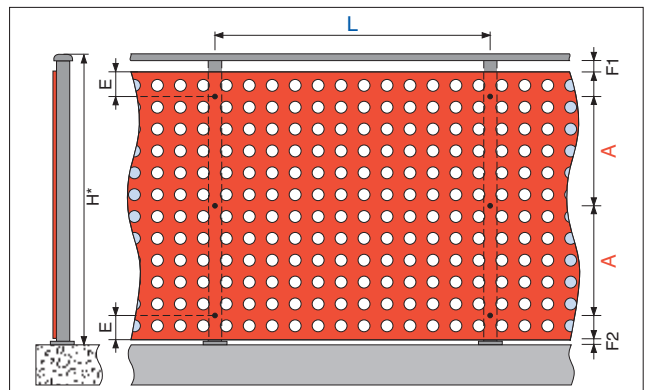


Bild 30

Plattendicke in mm	Geländerhöhe*	
	H = 900 - 1100 mm = maximaler Befestigungsabstand	
6 mm	A	450
	L	1000

Befestigungs- und Randabstände - Varianten

$F1 \leq 120 \text{ mm}$
 $F2 \leq 40 \text{ mm}$
 $20 \text{ mm} \leq E \leq 20 \times \text{Plattendicke}$
 $G \geq 35 \text{ mm}$

Es sind mindestens 3 Befestigungspunkte pro Seite anzuordnen.

* Die Geländerhöhe muß entsprechend den örtlichen Bauvorschriften ausgeführt werden.

z.B. Wien:
 Bis zum 4. Geschoß muß die Geländerhöhe mind. 1000 mm betragen. Ab dem 5. Geschoß 1100 mm.

E) FUNDERMAX Exterior Platten mit Klemmprofilen befestigt (Glashalterungen)

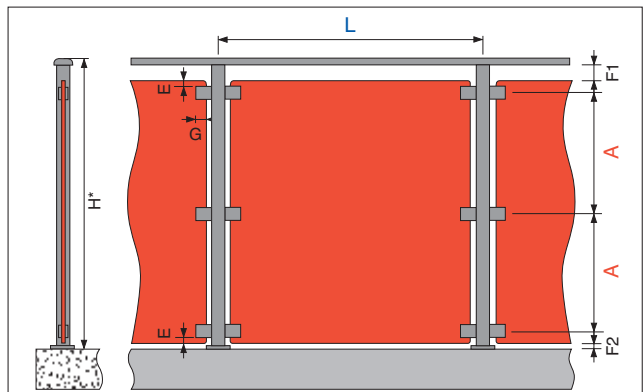


Bild 31

Plattendicke in mm	Geländerhöhe* H = 900 - 1100 mm = maximaler Befestigungsabstand	
8 mm	A	450
	L	950
10 mm	A	500
	L	1100
13 mm	A	550
	L	1150

Befestigungs- und Randabstände - Varianten

$F1 \leq 120 \text{ mm}$
 $F2 \leq 40 \text{ mm}$
 $B \geq 1300 \text{ mm} = \text{Teilelänge}$
 $P \geq 28 \text{ mm}$ Profiltiefe
 $D \geq 8 \text{ mm}$ Dehnungsluft

Auf Entwässerung des unteren Profiles ist zu achten!

* Die Geländerhöhe muß entsprechend den örtlichen Bauvorschriften ausgeführt werden.

z.B. Wien:

Bis zum 4. Geschoß muß die Geländerhöhe mind. 1000 mm betragen. Ab dem 5. Geschoß 1100 mm.

F) FUNDERMAX Exterior Platten mit Einfableisten aus Aluminium befestigt. Dimensionierung lt. statischen Erfordernissen.

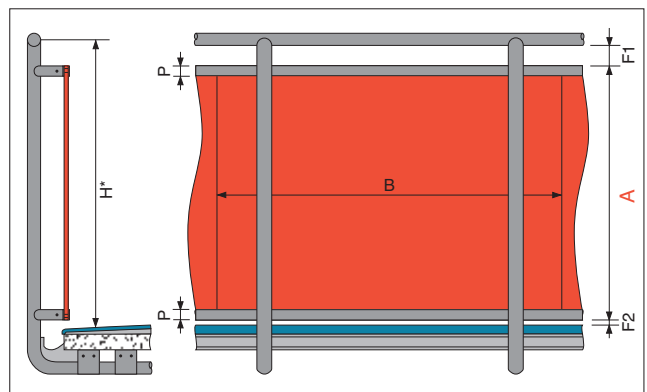


Bild 32

Plattendicke in mm		Geländerhöhe* H = 900 - 1100 mm = maximaler Befestigungsabstand
6 mm	A	950
8 mm	A	1150

Befestigungs- und Randabstände - Varianten

G) Gerundete Balkone mit FUNDERMAX Exterior Platten und Einfaßleisten aus Metall, Dimensionierung lt. statischen Erfordernissen. Radius mindestens 3 m

Die oberen und unteren Einfaßprofile (2 mm dick) müssen vorgebogen sein.

Es sind nur gleitende Linienbefestigungen zulässig (keine Punktbefestigung). Die geraden Enden und Stöße der Exteriorplatten müssen ebenfalls eingefast werden. (U Profil, H Profil)

- F1 ≤ 120 mm
- F2 ≤ 40 mm
- B ≥ 1300 mm = Teillänge
- P ≥ 28 mm Profiltiefe

Auf Entwässerung des unteren Profiles ist zu achten!

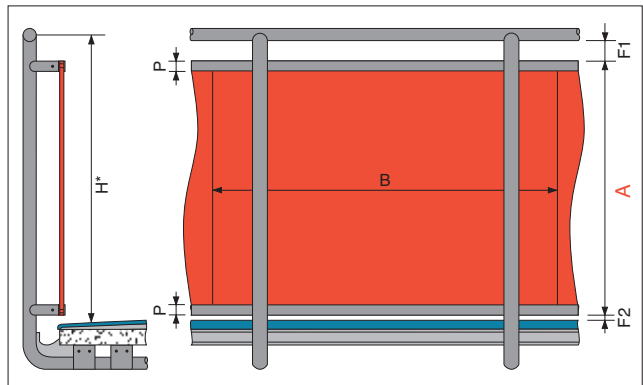


Bild 33

* Die Geländerhöhe muß entsprechend den örtlichen Bauvorschriften ausgeführt werden.

z.B. Wien:

Bis zum 4. Geschoß muß die Geländerhöhe mind. 1000 mm betragen. Ab dem 5. Geschoß 1100 mm.

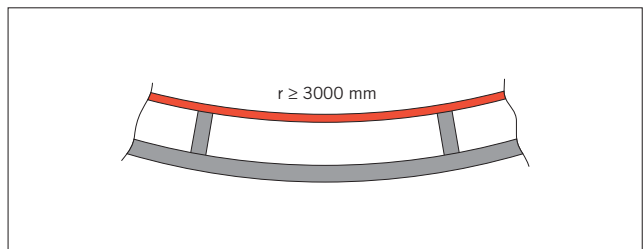


Bild 34

Plattendicke in mm	Geländerhöhe*
	H = 900 - 1100 mm = maximaler Befestigungsabstand
6 mm	A 1000

Beispiele für Balkontrennwände und Balkonecken

$F \geq 8 \text{ mm}$
 $20 \text{ mm} \leq G \leq 30 \text{ mm}$
 $50 \text{ mm} \leq E \leq 80 \text{ mm}$

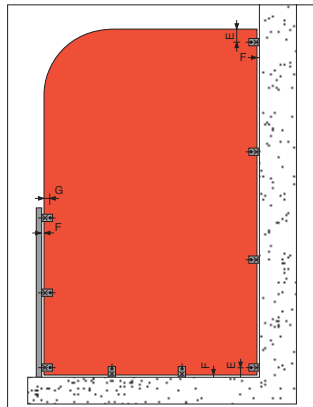


Bild 35

Balkontrennwand

Pro Seite sind mindestens 3 Befestigungspunkte vorzusehen.

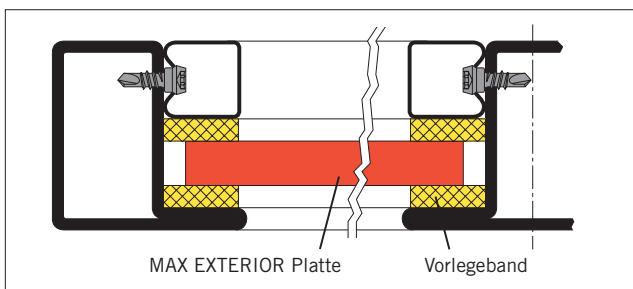


Bild 36

Balkontrennwand (Variante)

Konstruktion mit Anschlagrohren aus Metall. FUNDERMAX Compactplattendicken nach Feldgrößen, 6-10 mm. Dimension der Rahmen nach statischen Erfordernissen.

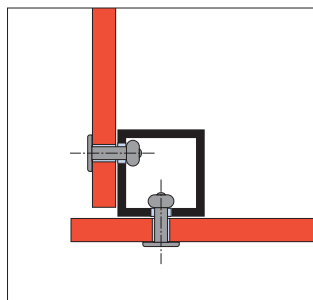


Bild 37

Balkonecken

Besonders bei Sanierungen mit unter Umständen sehr ungenauer Unterkonstruktion, ist es wichtig, die Frontplatte bis etwa 10 mm über die seitliche Platte vorstehen zu lassen. Damit können Ungenauigkeiten von der Hauptsichtseite aus verdeckt werden.

Ausschreibungs-
empfehlung für
FUNDERMAX
Exterior als
Balkongeländer-
füllungen

Allgemeine Vorbemerkungen:

Der Bieter hat komplett, inklusive Gerüstauf- und -abbau, sämtlicher Hilfsmaterialien, allfälliger statischer Berechnungen, nötiger Reinigung und Abtransport der Montageabfälle anzubieten.

Die Abwicklung der Montage ist mit der örtlichen Bauleitung und anderen Gewerken abzustimmen und festzulegen.

Für die sichere und witterungsgeschützte Aufbewahrung aller angelieferten Materialien hat der Bieter Sorge zu tragen. Bauhüttenaufstellung und Lagerplätze in Abstimmung mit der örtlichen Bauleitung.

Technische Vorbemerkungen:

Die Unterkonstruktion hat unabhängig vom verwendeten Material bzw. System gegen Korrosion geschützt zu sein. Verankerungselemente zur Montage am Mauerwerk bzw. zur Montage der Platten müssen den ortsüblichen Windlasten bzw. statischen Anforderungen entsprechend dimensioniert werden. Nachweise sind dem Auftraggeber vorzulegen. Die Montage der FUNDERMAX Exterior Platten hat unter Berücksichtigung des erforderlichen Dehnungsspiels nach den Empfehlungen des Herstellers zu erfolgen.

**FUNDERMAX Exterior
für Balkongeländerfüllungen**

Ausschreibungstext

Lieferten und montieren von FUNDERMAX Exterior Platten als Balkongeländerfüllungen (HPL nach EN 438 mit einem zusätzlichen hochwirksamen Witterungsschutz).

Dicke mm (6, 8 oder 10 mm entsprechend den statischen Erfordernissen).

Die Füllungsplatten sind B1, schwer brennbar nach ÖNORM B 3800/1 bzw. B1, schwer entflammbar nach DIN 4102 zu liefern.

Die Montage erfolgt auf dem in Pos beschriebenen Balkongeländer mit geeigneten Befestigungsmitteln lt. Zeichnung Die Kanten der FUNDERMAX Exterior Platten sind im Griffbereich zu faseln.

Geländerfüllungen lt. Zeichnung wie beschrieben.

Dekor (lt. gültiger FUNDERMAX Exterior Kollektion Oberfläche NT)

Höhe
Breite
Stk.
Preis €/Stk.

Preisabschlag auf die zuvor beschriebenen Elemente bei Ausführung der Geländerfüllungen mit Dekor aus der UNIVERSAL-Kollektion:

..... Preisabschlag/Stk.

Vertrieb Schweiz: MAX-KELLCO AG
Industriestrasse 38, CH-5314 Kleindöttingen
Tel: +41(0)56-268 83 11, Fax: +41(0)56-268 83 10
E-mail: office@max-kellco.com

Ein Gemeinschaftsunternehmen der HIAG und ISOMAX

FUNDERMAX ®

Funder Industrie Gesellschaft m.b.H.
Klagenfurter Straße 87-89, A-9300 St.Veit/Glan
Tel.: +43(0)5/9494-0, Fax: +43(0)5/9494-4200
E-mail: office@funder.at, www.fundermax.at

ISOMAX Dekorative Lamine GmbH
Industriezentrum N.Ö.-Süd, A-2355 Wiener Neudorf
Tel.: +43(0)5/9494-0, Fax: +43(0)5/9494-4668
E-mail: support@maxontop.com, www.fundermax.at

Unternehmen der *Constantia* INDUSTRIES AG