

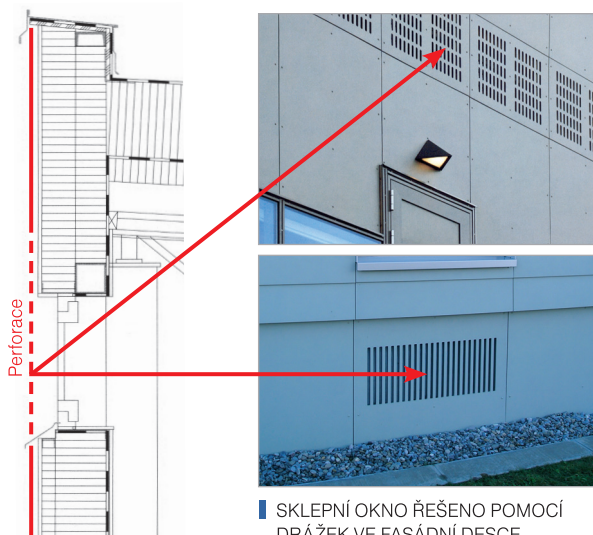


■ PŘEDOKENNÍ ŽALUZIE ŘEŠENY PERFOROVANÝMI FASÁDNÍMI DESKAMI.

Nebojte se perforace nebo opracování cementovláknitých desek, s námi to zvládnete.

Moderní vybavení, jak po stránce strojního zařízení tak po stránce nástrojů a příslušenství renomovaných firem, nám umožňuje dosažení vysoké produktivity a kvality obrábění deskových cementovláknitých materiálů.

Kombinace výkonného CAM systému a vysoce přesného moderního obráběcího CNC centra umožňuje plné využití technologie obrábění s možností importu dat z CAD systémů pomocí DXF souborů .

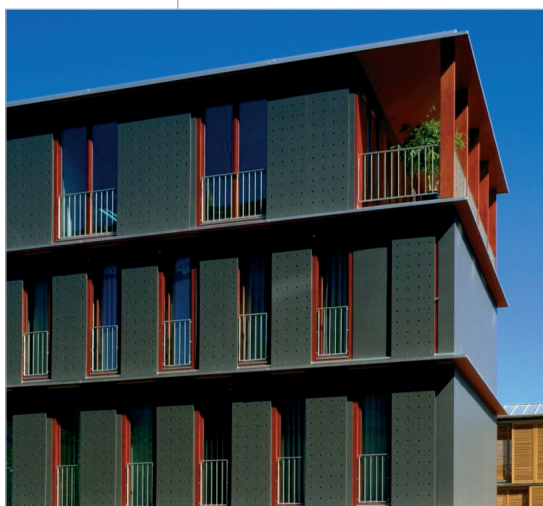


■ SKLEPNÍ OKNO ŘEŠENO POMOCÍ DRÁŽEK VE FASÁDNÍ DESCE.

- ▶ Do desek je možné frézovat jakékoliv otvory, drážky, perforace, větrací mřížky, nápisy a jiné libovolné tvary.
- ▶ Vše je možné provádět dle výkresu projektanta v CAD podobě ve formátu DXF, DWG.
- ▶ Místo doplňkového okna je možné ve fasádním panelu vyfrézovat jen prosvětlovací drážky. Nemusí být řešena špaleta okna.
- ▶ Ve fasádě není potřeba zvlášť umísťovat vzduchotechnické větrací fasádní prvky, jen vytvoříme vstup ve fasádní desce.



■ POSUVNÉ ZÁSTĚNY.



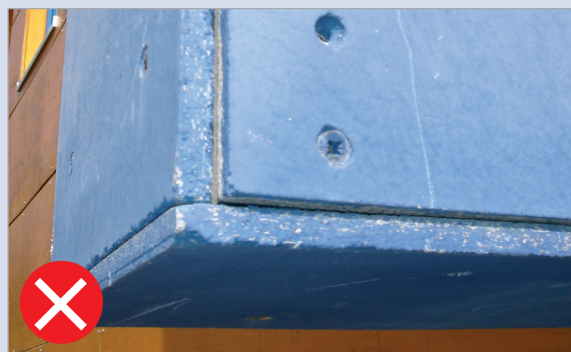
■ NÁPIS VE FASÁDĚ.



■ PERFORACE BALKÓNOVÝCH VÝPLŇÍ.



TAKTO ANO



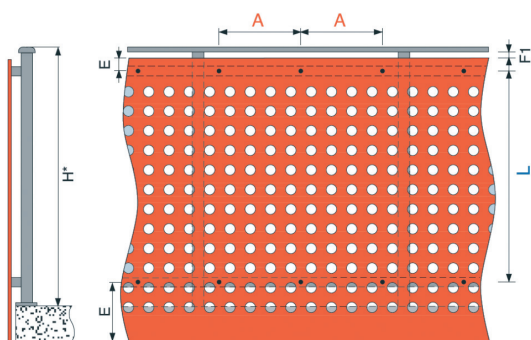
TAKTO NE

Chcete realizovat montovanou fasádu? S námi na milimetr přesně.

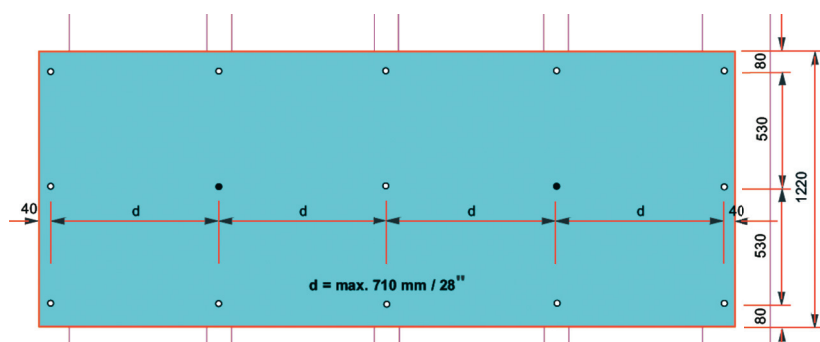
Obráťte se na nás - specializovanou firmu na opracování deskového materiálu z cementovláknitých, cementotřískových a vysokotlakých laminátů. Budeme vaším garantem kvality opracovaného materiálu.

OBRÁBĚCÍ CENTRUM - MERCURY

Vše bude prováděno na CNC obráběcím centru pro frézování, vrtání a řezání zejména velkoplošného materiálu se 3 řízenými osami X, Y a Z (alt. 4. osou s rotací C 360°) s plně automatickou výměnou nástrojů. Pracovní plocha - X 3200 mm; Y 1250 mm, Z 400 mm. Centrum je vybaveno moderním řídicím systémem SIEMENS SINUMERIC 840 D - SL a obslužným programem TWIN-CAM pracujícím pod WINDIWS XP.

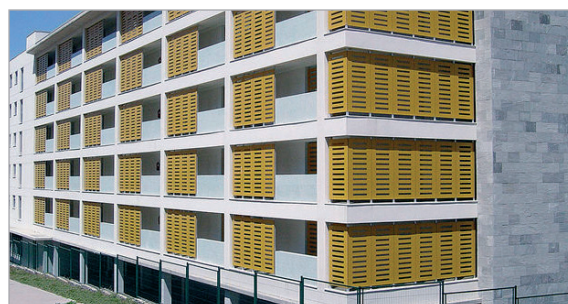


PERFORACE BALKÓNOVÝCH VÝPLNÍ



FORMÁTOVÁNÍ, VRTÁNÍ A FRÉZOVÁNÍ DESEK

- ▶ Na CNC stroji vám rozřežeme základní velkoplošné desky na přesné formáty dle kladečského plánu fasády nebo vašich dodaných rozměrových požadavků. Velký důraz je kladen na používání moderních, kvalitních a přesných řezných nástrojů, které zaručují vysokou kvalitu řezné hrany.
- ▶ Pomůžeme vám správně předvrtat přesný formát desky na základě technologických podmínek výrobce konkrétního materiálu.
- ▶ Zhotovíme vám jakýkoliv tvar perforace do fasádní desky, balkonové výplně nebo doplňků staveb.
- ▶ Jsme schopni na základě importu dat z CAD systémů pomocí DXF souborů vyhovět i náročným požadavkům architekta.



Kontakt

Radek Černý, Fasádní systém DOMbau, Obránců míru 142/5, 533 12 Chvaltice
Tel./Fax: +420 466 985 237, GSM: +420 602 484 236, E-mail: desky@dombau.cz

www.dombau.cz